



LINEA GUIDA

L'installazione dei sistemi di ritenzione del conducente nei trattori agricoli o forestali

Adeguamento dei trattori agricoli o forestali ai requisiti minimi di sicurezza per l'uso delle attrezzature di lavoro previsti al punto 2.4 della parte II dell'allegato V al D.Lgs. 81/08



Gruppo di lavoro nazionale

Adeguamento dei trattori agricoli o forestali ai requisiti minimi di sicurezza per l'uso delle attrezzature di lavoro previsti al punto 2.4 parte II dell'allegato V al D.Lgs. 81/08

L'installazione dei sistemi di ritenzione del conducente nei trattori agricoli o forestali

Revisione n. 3: dicembre 2008

Presentazione

L'adeguamento dei trattori agricoli o forestali a ruote o a cingoli ai requisiti di sicurezza delle attrezzature di lavoro previsti al punto 2.4 della parte II dell'allegato V del D.Lgs. 81/08 ha mostrato alcuni punti di criticità connessi soprattutto ai vincoli di natura tecnica, per la presenza sul territorio di un parco macchine estremamente diversificato, e procedurale, relativo soprattutto ai vincoli determinati dal processo di omologazione cui sono stati sottoposti i trattori all'atto della prima immissione sul mercato.

Stante quanto sopra, l'ISPESL, su richiesta del Coordinamento tecnico interregionale della prevenzione nei luoghi di lavoro, del Ministero del Lavoro e delle Previdenza Sociale e del Ministero dello Sviluppo Economico, ha istituito uno specifico gruppo di lavoro con l'obiettivo di fornire utili informazioni tecniche per l'adeguamento dei trattori agricoli o forestali a ruote e a cingoli attraverso l'installazione di sistemi di ritenzione e di dispositivi di protezione così come previsto al punto 2.4 della parte II dell'allegato V del D. Lgs. 81/08.

A tale gruppo di lavoro hanno partecipato, con propri rappresentanti, il Coordinamento tecnico interregionale della prevenzione nei luoghi di lavoro, il Ministero del Lavoro e delle Previdenza Sociale, il Ministero dello Sviluppo Economico, il Ministero dei Trasporti, il Ministero delle Politiche Agricole Alimentari e Forestali, le associazioni di categoria del settore ed esperti del mondo accademico e industriale.

Al termine dei lavori sono state individuate le informazioni tecniche e procedurali necessarie per l'installazione dei sistemi di ritenzione del conducente (cinture di sicurezza) nei trattori agricoli o forestali. Tali informazioni sono riportate al capitolo 3 del presente documento.

Il Presidente del Gruppo di Lavoro
Dott. ing. Roberto Cianotti

Composizione del Gruppo di Lavoro

Componenti

Ing. Roberto Cianotti	Presidente I.S.P.E.S.L. – Dipartimento Tecnologie di Sicurezza
Dr. Vincenzo Laurendi	Segretario scientifico ISPEL - Dipartimento Tecnologie di Sicurezza
Ing. Marco Pirozzi	ISPEL - Dipartimento Tecnologie di Sicurezza
Sig.ra Elisabetta D’Alessandri	ISPEL - Dipartimento Tecnologie di Sicurezza
Sig.ra Patrizia Di Stefano	ISPEL – Dipartimento Omologazione e Certificazione
Dott.sa Simona Alemanno	ISPEL - Dipartimento Tecnologie di Sicurezza
Ing. Paolo Ivan Turchetta	Ministero delle Infrastrutture e dei Trasporti
Ing. Mario Alvino	Ministero del Lavoro e delle Politiche Sociali
Dr. Francesco Bongiovanni	Ministero delle Politiche Agricole
Ing. Paolo Cavanna	Ministero delle Attività Produttive
Ing. Avio Ferraresi	Regione Emilia Romagna
Dr. Eugenio Ariano	Regione Lombardia
Sig. Norberto Canciani	Regione Lombardia
Dr. Pierluigi Cavazzin	Regione Piemonte
Dr.ssa Paola Pasquinelli	Regione Toscana
Prof. Ettore Gasparetto	AIIA – Associazione Italiana Ingegneria Agraria
Ing. Michele Galdi	UNACOMA – Unione Nazionale Costruttori Macchine agricole
Dr. Carlo Belvedere	ASCOMAC – Federazione Nazionale Commercio Macchine
Dr. Donato Rotundo	CONFAGRICOLTURA
Dr.ssa Antonella Covatta	CIA – Confederazione Italiana Agricoltori
Sig. Romano Magrini	COLDIRETTI
Dr. Roberto Paoluzzi	CNR - IMAMOTER
Geom. Renato Delmastro	CNR - IMAMOTER
Dr. Sandro Liberatori	ENAMA -Ente Nazionale per la Meccanizzazione Agricola
Sig. Carlo Zamponi	UNACMA – Unione Nazionale Commercianti Macchine Agricole
Dr. Danilo Pirola	UNIMA - Unione Nazionale Imprese di Meccanizzazione Agricola

Collaboratori

Ing. Aurelio Ferrazza	ISPESL - Dipartimento Tecnologie di Sicurezza
Ing. Leonardo Vita	ISPESL - Dipartimento Tecnologie di Sicurezza
Sig. Fiorenzo Signorelli	SAME Deutz Fahr Italia SpA
Sig. Sergio Calanca	CNH – New Holland Italia SpA
Sig. Paolo Di Martino	COLDIRETTI
Sig. Giovandomenico Zoccali	Regione Toscana
Ing. Stefania Matessich	ENAMA -Ente Nazionale per la Meccanizzazione Agricola
Dott. Carlo Carnevali	ENAMA -Ente Nazionale per la Meccanizzazione Agricola
Sig. Giancarlo Conti	COBO DIV.MT
Sig. Sergio Bandieri	Casa del Sedile
Sig.ra Silvia Bertozzi	Casa del sedile
Sig.ra Cristina Marchesi	VELM
Sig. Lionello Marchesi	VELM
Dott. Marco Gherzi	MCF S.r.l.
Dott. Pasquale Salerni	MCF S.r.l.
Dr. Alberto Tellini	UNIMA - Unione Nazionale Imprese di Meccanizzazione Agricola
Sig. Giancarlo Bigatel	CGT
Dr. Denis Soprani	RAICO s.r.l.

INDICE

1	Il parco macchine	1
1.1	Le tipologie di trattori presenti sul mercato	1
1.2	La consistenza del parco macchine.....	2
1.3	La normativa di riferimento	3
1.4	Dati statistici: infortuni avvenuti e lavoratori del settore.....	5
2.	Valutazione del rischio.....	8
2.1	Premessa	8
2.1.1	Le caratteristiche del trattore	9
2.1.2	Caratteristiche del terreno	10
2.1.3	Modalità di movimento del mezzo.....	11
2.1.4	Caratteristica dell'attrezzatura collegata	11
2.1.5	Tipo di lavoro svolto	11
2.2	Il ribaltamento trasversale e longitudinale.....	11
2.2.1	Stabilità trasversale e relativo pericolo di ribaltamento	12
2.2.2	Stabilità longitudinale e relativo pericolo di ribaltamento	13
2.3	Misure organizzative e procedurali di prevenzione	17
2.3.1	Indicazioni per limitare il rischio di ribaltamento	19
2.4	Informazione, formazione e addestramento.....	20
2.4.1	La guida del trattore	22
2.5	Manutenzione	23
3	Sistemi di prevenzione per il pericolo di ribaltamento.....	24
3.1	Sistemi di ritenzione del conducente	25
3.1.1	Criteri di intervento	25
3.1.1.1	Criteri di intervento per trattori muniti di telaio di protezione omologato	26
3.1.1.1.1	Trattori dotati di sedile fisso o mobile predisposto con punti di ancoraggio per cinture di sicurezza	26
3.1.1.1.2	Trattori dotati di sedile mobile non predisposto con punti di ancoraggio per cinture di sicurezza	26
3.1.1.1.3	Trattori dotati di sedile fisso non predisposto con punti di ancoraggio per cinture di sicurezza	27
3.1.1.2	Criteri di intervento per trattori resi conformi con telaio di protezione.....	28

3.1.1.2.1	Trattori dotati di sedile mobile non predisposto con punti di ancoraggio per cinture di sicurezza	28
3.1.1.2.2	Trattori dotati di sedile fisso non predisposto con punti di ancoraggio per cinture di sicurezza	30
3.1.2	Verifica del rispetto del volume di sicurezza o zona libera.....	31
3.1.2.1	Volume di sicurezza o zona libera per trattori a ruote resi conformi con telaio di protezione rispondente ai requisiti previsti dalla Circolare MLPS 49/81	31
3.1.2.2	Volume di sicurezza o zona libera per trattori a ruote o cingoli resi conformi con telaio di protezione rispondente ai requisiti previsti dalla linea guida nazionale dell'ISPESL per l'installazione dei dispositivi di protezione in caso di ribaltamento (ed. 11/2006).....	32
3.1.2.3	Volume di sicurezza o zona libera per trattori a ruote "Standard"	32
3.1.2.4	Volume di sicurezza o zona libera per trattori a ruote a carreggiata stretta con telaio di protezione del tipo a due montanti posteriore.....	32
3.1.2.5	Volume di sicurezza o zona libera per trattori a ruote a carreggiata stretta con telaio di protezione del tipo a due montanti anteriore.....	33
3.1.2.6	Volume di sicurezza o zona libera per trattori a cingoli	33
3.1.3	Montaggio del sedile sul trattore	36
3.1.4	La cintura di sicurezza.....	40
3.1.5	Aspetti procedurali relativi alla sostituzione del sedile	43
3.1.5.1	La sostituzione del sedile per i trattori del primo Gruppo	44
3.1.5.2	La sostituzione del sedile per i trattori del secondo Gruppo.....	44
3.1.5.3	La documentazione necessaria per la sostituzione del sedile	44
	allegato - Dichiarazione di corretta installazione.....	45

1 Il parco macchine

1.1 Le tipologie di trattori presenti sul mercato

I trattori agricoli o forestali, in funzione del sistema di propulsione, possono essere classificati in:

1. trattori a ruote
 - trattori a 2 ruote motrici (2RM)
 - trattori a doppia trazione (DT)
 - trattori a 4 ruote motrici (4RM)
2. trattori a cingoli

Trattori a 2 ruote motrici

Si tratta di trattori con ruote motrici posteriori e ruote direttrici anteriori. Generalmente le ruote motrici posteriori si presentano di diametro maggiore rispetto alle ruote direttrici anteriori conseguendo, con tale configurazione, vantaggi in termini di raggio di sterzata e manovrabilità.

In condizioni statiche il peso del trattore grava mediamente per circa i due terzi del totale sulle ruote motrici e per il rimanente sull'assale anteriore.

Trattori a doppia trazione (DT)

In questa tipologia le ruote direttrici anteriori possono divenire motrici a comando. Si tratta di trattori a due ruote motrici con possibilità di inserimento della coppia anche per l'assale anteriore. Generalmente le ruote motrici posteriori si presentano di diametro maggiore rispetto alle ruote anteriori. La ripartizione statica del peso è in linea di massima di 2/5 sull'assale anteriore e di 3/5 sull'assale posteriore. Stante la possibilità di inserire la coppia motrice anche alle ruote anteriori, il peso del trattore è da considerarsi interamente peso aderente a vantaggio pertanto della forza di trazione.

Trattori a 4 ruote motrici

Sono trattori a quattro ruote isodiametriche con coppia motrice sempre inserita. Una percentuale considerevole è dotata di telaio articolato tale da permettere buoni raggi di sterzata indipendentemente dal diametro delle ruote. La ripartizione statica media percentuale della massa è del 60 % sull'assale anteriore e del 40 % sull'assale posteriore.

Trattori a cingoli

I trattori a cingoli sono macchine dotate di elevate forze di trazione, bassi coefficienti di slittamento ed elevata aderenza. Pertanto sono macchine che possono lavorare in condizioni di terreno difficile quali ad esempio terreno in pendenza e scivoloso. Problemi di aderenza sono evidenti su terreni duri o al limite pavimentati dove il rendimento di autodislocamento risulta molto basso. Tale problematica è stata ridotta negli ultimi decenni con l'uso dei cingoli in gomma. Una caratteristica specifica dei trattori a cingoli è data dalla maggiore stabilità al ribaltamento trasversale dovuta alla ridotta altezza del baricentro.

Il sistema di sterzata dei trattori cingolati è costituito da dispositivi a frizione di sterzo in grado di garantire raggi di sterzata molto ridotti.

1.2 La consistenza del parco macchine

La meccanizzazione in agricoltura ha avuto un notevole incremento dagli anni 50 ad oggi. La consistenza in termini numerici del parco trattoristico è aumentata nell'arco di 40 anni di circa 6,5 volte passando dalle 249.000 unità dall'inizio degli anni 60 a circa 1.626.000 del 2003. Un aumento significativo, ancorché in misura minore rispetto al numero, è riscontrabile anche dall'analisi della potenza media del parco che è passata dai 30 CV della fine degli anni 50 agli attuali 58 CV.

In tabella 1 è riportata la consistenza del parco trattoristico italiano dal 1960 al 2003.

Tali dati nella realtà non tengono conto delle dismissioni e pertanto il numero di trattori considerato dovrebbe essere inferiore in ragione del 15 - 20%.

Anno	Numero				
	Nazionali	Estere	Ruote	Cingoli	Totale
1960	169.225	79.760	194.118	54.867	248.985
1965	315.908	104.035	321.075	98.868	419.943
1970	495.546	135.131	482.341	148.336	630.677
1971	519.287	137.982	502.394	154.875	657.269
1972	551.784	146.494	534.648	163.630	698.278
1973	587.765	155.001	569.872	172.894	742.766
1974	619.953	160.649	598.835	181.767	780.602
1975	652.128	167.206	628.601	190.733	819.334
1976	690.627	175.088	666.347	199.368	865.715
1977	727.765	181.815	702.694	206.886	909.580
1978	763.632	189.565	739.241	213.956	953.197
1979	808.350	197.730	781.696	224.384	1.006.080
1980	862.226	209.942	835.879	236.289	1.072.168
1981	890.217	215.376	865.061	240.532	1.105.593
1982	918.653	220.397	892.072	246.978	1.139.050
1983	944.474	225.039	918.022	251.491	1.169.513
1984	969.775	228.223	942.261	255.737	1.197.998
1985	996.496	230.638	968.397	258.737	1.227.134
1986	1.033.283	235.864	1.001.507	267.640	1.269.147

1987	1.074.071	241.356	1.040.380	275.047	1.315.427
1988	1.113.423	249.509	1.079.432	283.500	1.362.932
1989	1.146.027	253.348	1.109.648	289.727	1.399.375
1990	1.173.066	256.690	1.136.254	293.502	1.429.756
1991	1.195.583	260.228	1.159.478	296.333	1.455.811
1992	1.180.221	251.035	1.140.998	290.258	1.431.256
1993	1.208.000	256.322	1.171.621	292.701	1.464.322
1994	1.231.574	259.193	1.195.436	295.331	1.490.767
1995	1.260.302	262.161	1.218.394	304.069	1.522.463
1996	1.276.701	264.526	1.236.039	305.188	1.541.227
1997	1.298.535	262.828	1.250.610	310.753	1.561.363
1998	1.328.163	272.862	1.290.933	310.092	1.601.025
1999	1.339.497	280.587	1.276.911	343.173	1.620.084
2000	1.338.958	304.655	1.326.884	316.729	1.643.613
2001*	1.311.807	278.263	1.272.056	318.014	1.590.070
2002*	1.333.967	285.286	1.287.006	332.247	1.619.253
2003*	1.338.189	287.889	1.297.611	328.467	1.626.078

Tab. 1 - Parco trattori dal 1960 al 2003 (dati UNACOMA), * Valori stimati

1.3 La normativa di riferimento

La principale normativa di riferimento per i trattori agricoli o forestali, che risulta di interesse in rapporto all'adozione di sistemi di ritenzione del lavoratore e/o dispositivi atti a limitare i rischi derivanti da un ribaltamento dell'attrezzatura di lavoro, è, in ordine cronologico di emanazione, la seguente:

1. DPR n. 547 del 27 aprile 1955 *Norme per la prevenzione degli infortuni sul lavoro* - supplemento ordinario alla G.U. del 12 luglio 1955, n. 158;
2. circolare del Ministero del Lavoro e della Previdenza Sociale del 26 gennaio 1973, n. 201 *Prevenzione infortuni - Cabine o telai di protezione nei trattori agricoli*;
3. circolare del Ministero del Lavoro e della Previdenza Sociale del 29 settembre 1973, n. 209 *Prevenzione infortuni - Cabine o telai di protezione nei trattori agricoli - Seguito alla circolare n. 201*;
4. direttiva 74/150/CEE concernente il ravvicinamento delle legislazioni degli stati membri relative all'omologazione dei trattori agricoli o forestali a ruote. Tale direttiva è stata recepita nell'ordinamento italiano dalla Legge n. 572/1977 – G.U. n° 231 del 25 agosto 1977. La direttiva 74/150/CE è stata modificata dalle Direttive 79/694/CEE, 82/890/CEE, 88/297/CEE, 97/54/CE e 2000/25/CE e adeguata al progresso tecnico dalla Direttiva 2001/3/CE. La direttiva 74/150/CEE è stata abrogata dalla Direttiva 2003/37 con decorrenza dal 1° luglio 2005;
5. direttiva 76/763/CEE concernente il ravvicinamento delle legislazioni degli stati membri relative al sedile per accompagnatori dei trattori agricoli o forestali a ruote. Tale direttiva è stata recepita

- nell'ordinamento italiano dal DPR n° 212 del 10 febbraio 1981 – supplemento n° 24 alla G.U. n° 133 del 16 maggio 1981. La direttiva 76/763/CEE è stata modificata dalle direttive 82/890/CEE e 97/54/CEE e Adeguata al progresso tecnico dalla direttiva 1999/86/CE;
6. direttiva 77/536/CEE concernente il ravvicinamento delle legislazioni degli stati membri relative ai dispositivi di protezione in caso di capovolgimento dei trattori agricoli o forestali a ruote. Tale direttiva è stata recepita nell'ordinamento italiano dal DPR n° 212 del 10 febbraio 1981 – supplemento n° 24 alla G.U. n° 133 del 16 maggio 1981. La direttiva 77/536/CEE è stata modificata dalle direttive 87/354/CEE e 89/680/CEE e adeguata al progresso tecnico con direttiva 1999/55/CE;
 7. direttiva 78/764/CEE concernente il ravvicinamento delle legislazioni degli stati membri relative al sedile del conducente dei trattori agricoli o forestali a ruote. Tale direttiva è stata recepita nell'ordinamento italiano dal DPR n° 212 del 10 febbraio 1981 – supplemento n° 24 alla G.U. n° 133 del 16 maggio 1981. La direttiva 78/764/CEE è stata modificata dalla Direttiva 1999/57/CE;
 8. direttiva 79/622/CEE concernente il ravvicinamento delle legislazioni degli stati membri relative ai dispositivi di protezione in caso di capovolgimento dei trattori agricoli o forestali a ruote (prove statiche). Tale direttiva è stata recepita nell'ordinamento italiano dal DPR n° 296 del 18 marzo 1983 – supplemento n° 36 alla G.U. n° 169 del 22 giugno 1983. La direttiva 79/622/CEE è stata modificata dalla direttiva 87/354/CEE e adeguata al progresso tecnico dalle direttive 82/953/CEE, 88/413/CEE e 1999/40/CE;
 9. circolare del Ministero del Lavoro e della Previdenza Sociale del 19 maggio 1981, n. 49 *Prevenzione infortuni - Cabina e telaio di protezione di trattatrici agricole a ruote*;
 10. direttiva 86/298/CEE concernente il ravvicinamento delle legislazioni degli stati membri relative ai dispositivi di protezione, del tipo a due montanti posteriori, in caso di capovolgimento dei trattori agricoli o forestali a ruote a carreggiata stretta. Tale direttiva è stata recepita nell'ordinamento italiano dal D.M. del 18 maggio 1989 – supplemento n° 72 alla G.U. n° 217 del 16 settembre 1989. La direttiva 86/298/CEE è stata modificata dalla Direttiva 89/682/CEE e adeguata al progresso tecnico dalla direttiva 2000/19/CE;
 11. direttiva 87/402/CEE concernente il ravvicinamento delle legislazioni degli stati membri relative ai dispositivi di protezione in caso di capovolgimento dei trattori agricoli o forestali a ruote, a carreggiata stretta, montati anteriormente. Tale direttiva è stata recepita nell'ordinamento italiano dal D.M. del 5 agosto 1991 – supplemento n° 8 alla G.U. n° 12 del 16 gennaio 1992. La direttiva 87/402/CEE è stata modificata dalla Direttiva 89/681/CEE e adeguata al progresso tecnico dalla Direttiva 2000/22/CE;
 12. codice 8 OCSE - Prove ufficiali dei dispositivi di protezione dei trattori agricoli o forestali a cingoli;

13. D.Lgs. 30 aprile 1992, n. 285 - Nuovo codice della strada – supplemento ordinario alla G.U. n° 114 del 18 maggio 1992 e successive modifiche;
14. DPR 16 dicembre 1992, n. 495 Regolamento di esecuzione e di attuazione del nuovo codice della strada - supplemento ordinario alla G.U. n° 303 del 28 dicembre 1992 e successive modifiche;
15. D.Lgs. n. 626 del 19 settembre 1994 Attuazione delle direttive 89/391/CEE, 89/654/CEE, 89/655/CEE, 89/656/CEE, 90/269/CEE, 90/270/CEE, 90/394/CEE, 90/679/CEE, 93/88/CEE, 95/63/CE, 97/42, 98/24, 99/38 e 99/92/CE riguardanti il miglioramento della sicurezza e della salute dei lavoratori durante il lavoro - supplemento ordinario alla G.U. del 12 novembre 1994, n. 265 e successive modifiche;
16. direttiva 2003/37/CE relativa all'omologazione dei trattori agricoli o forestali, dei loro rimorchi e delle loro macchine intercambiabili trainate, nonché dei sistemi, componenti ed entità tecniche di tali veicoli e abroga la direttiva 74/150/CEE. Tale direttiva è stata recepita nell'ordinamento italiano dal Decreto del Ministero delle Infrastrutture e dei Trasporti del 19 novembre 2004 – supplemento ordinario della G.U. – serie generale n° 88 del 16 aprile 2005;
17. circolare del Ministero del Lavoro e delle Politiche Sociali del 16 marzo 2005, n. 11 Requisiti di sicurezza dei trattori agricoli rispetto al rischio di ribaltamento;
18. D.Lgs. n. 81 del 09 aprile 2008 Attuazione dell'articolo 1 della legge 3 agosto 2007, n. 123, in materia di tutela della salute e della sicurezza nei luoghi di lavoro.

1.4 Dati statistici: infortuni avvenuti e lavoratori del settore

I dati infortunistici di settore (fonte INAIL) evidenziano che mediamente il trattore è da solo responsabile del 10 % degli infortuni e del 35 % di quelli mortali (di questi ultimi il 50% si verifica per trauma cranico).

In riferimento all'agente materiale di infortunio, la voce “*macchine*” rappresenta il 17 % degli infortuni sul totale del settore; fra le macchine, quelle motrici determinano il 60 % circa degli eventi infortunistici; il trattore, tra le motrici, è la macchina maggiormente coinvolta con il 99% dei casi. Inoltre, sempre in riferimento all'agente materiale, il “*trattore*”, nella lista delle frequenze INAIL per il settore agricoltura, si pone come seconda causa di infortuni immediatamente dopo la voce “*terreno*”. Per quanto riguarda la modalità di accadimento, pur non esistendo statistiche significative in merito, è possibile affermare che i rischi più gravi a cui è esposto l'operatore alla guida del trattore sono sicuramente rappresentati dai ribaltamenti trasversali e/o longitudinali per sovraccarico del trattore (ad es. attrezzature portate), per sforzo eccessivo di traino, per manovre brusche, per eccessiva pendenza del terreno e così via.

In ogni caso, per avere una visione generale del fenomeno infortunistico nel settore agricolo, si riportano i dati INAIL relativi agli infortuni globali di settore (graf. 1) e i dati INAIL relativi alla voce “trattore” quale agente materiale di infortuni (tab. 2).

Inoltre, dall’analisi degli eventi infortunistici avvenuti con “macchine” quale agente materiale di infortuni, suddivisi per lavoratori autonomi, dipendenti e contoterzisti, emerge che gran parte dei casi di infortuni avvenuti con macchine motrici sono da attribuirsi ai lavoratori autonomi (tab. 3).

In tab. 4 sono illustrati i dati relativi alla consistenza numerica dei lavoratori occupati in agricoltura.

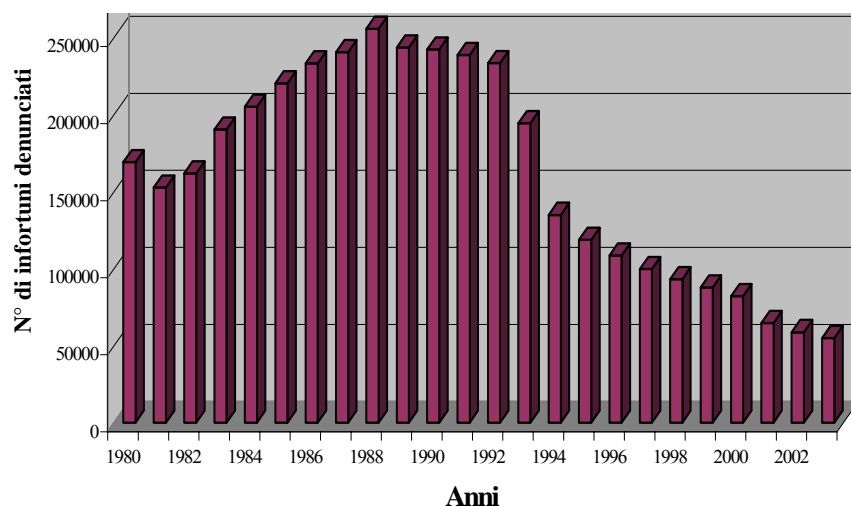


Grafico 1 - Andamento degli infortuni in agricoltura ¹, Fonte: INAIL Elaborazione: ISPESL

Trattore quale agente materiale di infortuni in agricoltura				
Anno	N° infortuni totali	Mortali	Postumi permanenti	Inabilità temporanea
1992	19.007	123	1.307	17.577
1993	15.506	72	990	14.444
1994	11.366	52	751	10.563
1995	10.510	50	694	9766
1996	9.579	49	671	8.859
1997	8.606	41	663	7.902
1998	7.643	38	592	7.013
1999	7.007	43	577	6387
2000	6.033	56	444	5.533

¹ Dal 1° giugno '93, sono esclusi dall’assicurazione obbligatoria i lavoratori autonomi per i quali l’attività agricola non sia prevalente (in base alla legge n. 243 del 19 luglio 1993)

2001	3.942	23	248	3.671
------	-------	----	-----	-------

Tabella 2 – Trattore quale agente materiale di infortuni nel settore agricolo (non sono inclusi i contoterzisti), casi avvenuti nell'anno e definiti a tutto il 31 dicembre dell'anno successivo¹

Infortunati indennizzati: agente materiale MACCHINE MOTRICI				
Lavoratori autonomi				
	N° infortuni totali	Mortali	Inabilità permanente	Inabilità temporanea
1996	8.840	50	615	8.175
1997	7.842	52	592	7.198
1998	7.025	40	539	6.446
1999	6.407	35	560	5.812
2000	5.900	48	427	5.425
2001	4.208	32	251	3.925
2002 *	972	8	65	899
2003 *	569	3	28	538
Lavoratori dipendenti				
	N° infortuni totali	Mortali	Inabilità permanente	Inabilità temporanea
1996	994	18	109	867
1997	946	9	99	838
1998	788	13	79	696
1999	779	14	69	696
2000	708	12	58	638
2001	548	5	36	507
2002 *	208	4	19	185
2003 *	116	2	7	107
Lavoratori contoterzisti				
	N° infortuni totali	Mortali	Inabilità permanente	Inabilità temporanea
1996	192	1	18	173
1997	182	2	14	166
1998	192	3	15	174
1999	162	4	21	137
2000	132	2	11	119
2001	138	4	18	116
2002 *	61	1	5	55
2003 *	17	-	1	16

Tabella 3 - Infortuni verificatisi nell'anno e indennizzati a tutto il 31 dicembre dell'anno successivo¹ agente materiale macchine motrici

* i dati sono provvisori in quanto è ancora presente un'elevata quota di casi "non determinati" a causa del passaggio dal sistema di codifica storicamente utilizzato dall'INAIL al nuovo sistema ESAW/3, tuttora in fase sperimentale. Stante ciò, i dati 2002 e 2003, per la voce trattori, non sono ancora disponibili.

Lavoratori Subordinati e relative aziende			
		Numero lavoratori	Numero aziende
	Operai a tempo indeterminato	99.098	217.234
	Operai a tempo determinato	860.891	26.852
Totale		961.991	244.086
Lavoratori autonomi			
		Numero Ditte	Numero Unità
	Coltivatori diretti	417.753	587.829
	Coloni e mezzadri	1.866	1.866
	Imprenditori agricoli a titolo principale	8.850	8.850
Totale		428.469	598.545

Tabella 4 - Dati statistici sui lavoratori occupati in agricoltura anno 2002 (dati INPS ed Enpaia)

2. Valutazione del rischio

2.1 Premessa

Le situazioni pericolose che si verificano più frequentemente alla guida di un trattore sono:

- perdita di aderenza anteriore e di controllo;
- impennamento;
- slittamento laterale;
- ribaltamento laterale;
- rotolamento.

Come conseguenza si possono verificare danni all'operatore dovuti a:

- caduta dal trattore;
- schiacciamento;
- urto contro ostacoli esterni;

¹ Dal 1° giugno '93, sono esclusi dall'assicurazione obbligatoria i lavoratori autonomi per i quali l'attività agricola non sia prevalente (in base alla legge n. 243 del 19 luglio 1993)

- urto contro la struttura del trattore;
- caduta dentro corsi d'acqua.

Gli elementi che possono avere un ruolo nel verificarsi delle suddette situazioni pericolose sono riconducibili a:

- caratteristiche del trattore;
- caratteristiche del terreno;
- modalità di movimento del mezzo;
- caratteristiche dell'attrezzatura collegata;
- tipo di lavoro svolto.

2.1.1 Le caratteristiche del trattore

Le condizioni di pericolo nell'impiego del trattore variano notevolmente in relazione alle caratteristiche dello stesso ed in particolare:

Sistema di propulsione	2 ruote motrici
	4 ruote motrici
	Cingoli

Distribuzione delle masse	presenza di zavorre
---------------------------	---------------------

Caratteristiche geometriche	passo
	carreggiata
	posizione del baricentro

Caratteristiche dei pneumatici	dimensioni,
	disegno del battistrada
	pressione di gonfiaggio
	usura del battistrada

Affidabilità del mezzo	vetustà ed obsolescenza
	Manutenzione

2.1.2 Caratteristiche del terreno

Sicuramente le caratteristiche del terreno influiscono notevolmente sul verificarsi dell'incidente. In particolare si possono valutare i seguenti elementi:

Pendenza	pianeggiante
	in salita
	in discesa

Tipo	pavimentato
	terra battuta
	terreno agricolo
	stoppie di grano
	letto di semina

Condizioni	asciutto
	bagnato
	uniforme
	sconnesso
	tessitura (sabbioso, argilloso, ecc.)
	cedevole, franoso
	presenza di buchi, capezzagne, fossi

Di seguito si riportano i valori medi del coefficiente di aderenza c_a per diverse superfici:

<i>Superficie</i>	<i>Ruote</i>	<i>Cingoli</i>
Strada pavimentata	0,90-1,00	-
Strada in terra battuta	0,60-0,65	0,85-0,95
Stoppie di grano	0,40-0,50	0,70-0,80
Cotica erbosa	0,45-0,55	0,60-0,70
Terreno umido	0,20-0,35	0,50-0,60
Letto di semina	0,25-0,30	0,40-0,50

2.1.3 Modalità di movimento del mezzo

Per analizzare il comportamento di un trattore in moto, devono essere considerate le modalità con cui esso si sta muovendo lungo il suo percorso, in particolare la velocità, il senso di marcia, le modalità di attraversamento di un pendio, ecc..

2.1.4 Caratteristica dell'attrezzatura collegata

Tipo	portato
	semiportato
	trainato
Modalità di collegamento	barra
	attacco a tre punti
	gancio di traino
	attacchi fissi della trattrice

2.1.5 Tipo di lavoro svolto

Il rischio di ribaltamento può aumentare notevolmente in relazione alla tipologia di lavorazioni svolte in connessione con l'orografia dei terreni, le sistemazioni idraulico-agrarie aziendali e la necessità di circolare su strada. Dai dati statistici si evidenzia che le lavorazioni/attività più pericolose sono:

- preparazione del terreno;
- lavorazioni ante raccolta;
- propagazione piante;
- allevamento animali;
- circolazione su strada.

2.2 Il ribaltamento trasversale e longitudinale

Le disposizioni di legge, quando affrontano i problemi legati alla stabilità dei trattori agricoli o forestali, si riferiscono essenzialmente al rischio di «ribaltamento» inteso come una rotazione trasversale o longitudinale o in una direzione combinata fra le due superiore ai 90° nominali.

Per meglio comprendere il fenomeno del ribaltamento dei trattori agricoli o forestali e per individuare le caratteristiche strutturali che lo influenzano è utile analizzare separatamente il pericolo di ribaltamento trasversale da quello longitudinale.

2.2.1 Stabilità trasversale e relativo pericolo di ribaltamento

La stabilità trasversale è quella in direzione perpendicolare a quella di marcia. Quando essa viene a mancare, si può verificare:

- perdita di aderenza e slittamento;
- rovesciamento laterale ed eventuale rotolamento.

Il pericolo di ribaltamento trasversale può manifestarsi con maggiore frequenza quando:

- si lavora in terreni con eccessiva pendenza o asperità;
- si effettuano manovre brusche anche in condizioni difficili (terreni fangosi);
- si verifica un cedimento del terreno soprattutto in vicinanza delle banchine stradali o fossi;
- si verifica uno sbilanciamento del carico o delle attrezzature portate per il loro non corretto collegamento;
- si affrontano curve a velocità troppo elevate;
- si trasportano carichi oscillanti o con il baricentro sensibilmente spostato rispetto al piano mediano longitudinale del trattore;
- per improvvisa rottura e/o foratura dello pneumatico posto a valle.

Le circostanze sopra elencate possono essere ulteriormente aggravate se il trattore non è mantenuto in buono stato di conservazione ed efficienza o se vengono addirittura apportate modifiche costruttive che alterano la distribuzione delle masse (ad esempio modifica della zavorra, installazione ed uso di attrezzature inadeguate e non previste dal costruttore del trattore, installazione di gommatura non prevista, ecc.).

Sicuramente la causa più diffusa di ribaltamento del trattore è quella relativa al suo utilizzo su pendio. In tali condizioni può accadere che la forza peso del trattore fuoriesca dall'area d'appoggio determinando il ribaltamento. La risultante delle forze che agiscono sul trattore tende a farlo:

- slittare lateralmente;
- rovesciare lateralmente.

Lo slittamento, fino ad un certo limite, può essere tollerato e corretto mediante l'utilizzo dello sterzo. Lo slittamento dipende dal tipo e dalle condizioni del terreno e dei pneumatici. Dipende anche dallo sforzo di trazione che deve essere esercitato per eseguire la lavorazione.

In ogni caso, ai fini della stabilità del trattore quando questo avanza su terreno declive seguendo le linee di livello (vedi fig. 1), è necessario considerare attentamente il limite di pendenza dato dalla seguente condizione di equilibrio:

dove:

i = pendenza massima

b_c = carreggiata del trattore

H_a = altezza del baricentro

α = angolo compreso tra il profilo del terreno e l'orizzontale

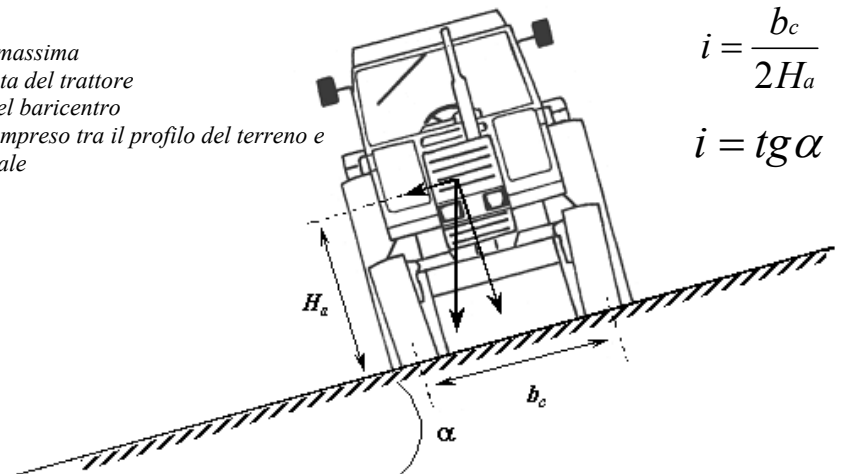


Figura 1 – Rappresentazione schematica di un trattore su terreno declive

In linea generale, ai fini della prevenzione del ribaltamento trasversale, per trattori senza zavorre si possono indicare i seguenti valori di pendenza massima (i max) oltre il quale il rischio risulta molto alto:

Per trattori a ruote 2 RM	i max = 25 – 30 %	α = 14° – 16,7°
Per trattori a ruote 4 RM	i max = 30 – 35 %	α = 16,7° – 19,3°
Per trattori a cingoli	i max = 50 – 55 %	α = 26,5° – 28,8°

2.2.2 Stabilità longitudinale e relativo pericolo di ribaltamento

La stabilità longitudinale è quella relativa alla direzione di marcia. Se essa viene a mancare si può avere il sollevamento di uno degli assali del trattore.

Secondo l'entità di tale fenomeno, le conseguenze possono essere:

- perdita di aderenza delle ruote anteriori o posteriori;
- ribaltamento.

Il pericolo di ribaltamento longitudinale può manifestarsi con maggiore frequenza quando:

- si è in presenza di un sovraccarico del trattore causato dalle attrezzature portate;
- si richiede uno sforzo eccessivo di traino;
- si percorrono le salite/discese con il carico rivolto a valle.

Ai fini della caratterizzazione del pericolo di ribaltamento longitudinale è necessario considerare le due principali tipologie di accoppiamento con la macchina operatrice:

- l'accoppiamento trainante attraverso il quale il trattore esplica solo funzioni di traino delle macchine operatrici e dei rimorchi che scaricano il loro peso sul terreno con proprie ruote o altro;
- l'accoppiamento portante mediante il quale le attrezzature sono rigidamente connesse al trattore che ne sopporta così il peso totale.

L'accoppiamento trainante è essenzialmente costituito da dispositivi di traino (ganci) progettati con lo scopo essenziale di:

- ottenere migliori condizioni di lavoro aumentando l'aderenza e contrastando la tendenza a deviare dalla regolare linea di tiro a causa della non coassialità fra l'asse longitudinale del trattore e quello della macchina operatrice (esempio aratura con trattore fuori solco);
- limitare il pericolo di ribaltamento longitudinale del trattore.

I ganci dei trattori a ruote sono fissati su dispositivi di attacco che ne consentono il posizionamento in senso verticale e orizzontale. Tali dispositivi sono essenzialmente costituiti da:

- una traversa in profilato di acciaio posizionata piuttosto bassa rispetto al corpo del trattore e munita di una serie di fori che permettono di fissare nella posizione voluta una barra longitudinale provvista alla estremità di un gancio di traino (vedi fig. 2). Questa soluzione serve per accoppiamenti con macchine agricole trainate costruite in modo da non far gravare la loro massa, o parte di essa, sul gancio stesso (esempio macchine operatrici dotate di due assi). Difatti l'aggancio di macchine agricole trainate monoasse potrebbe determinare il ribaltamento longitudinale del trattore a causa dell'eccessivo peso che queste scaricano sulla barra;
- una doppia barra verticale fissata sulla parte terminale posteriore del corpo centrale del trattore sulla quale è applicato il gancio (vedi fig. 3). Questa soluzione è adatta essenzialmente ad accoppiamenti che scarichino parte della loro massa sul trattore (esempio macchine operatrici monoasse). Ciononostante, se l'altezza del gancio di traino è troppo alta può ugualmente verificarsi il pericolo di ribaltamento del trattore.

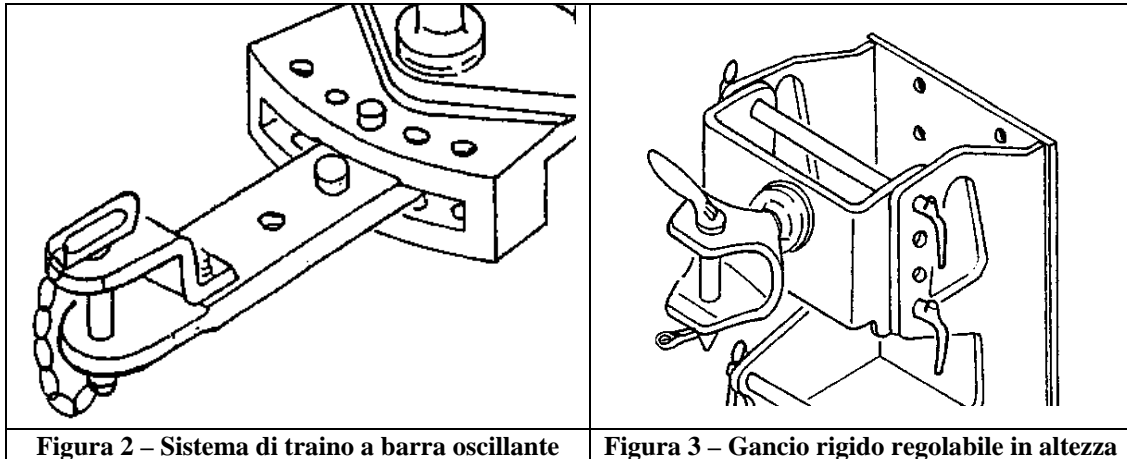


Figura 2 – Sistema di traino a barra oscillante

Figura 3 – Gancio rigido regolabile in altezza

Nei trattori cingolati è presente una traversa in acciaio munita di una serie di fori che permettono di fissare nella posizione voluta una barra longitudinale portante il gancio di traino (vedi fig. 4).

Il punto di attacco della barra longitudinale è posizionato verso la parte anteriore del trattore in maniera tale da impedire l'alleggerimento della parte anteriore dei cingoli. Si riducono così la tendenza all'impennamento e la componente trasversale della forza di trazione che tende a favorire la deviazione dalla regolare linea di tiro.

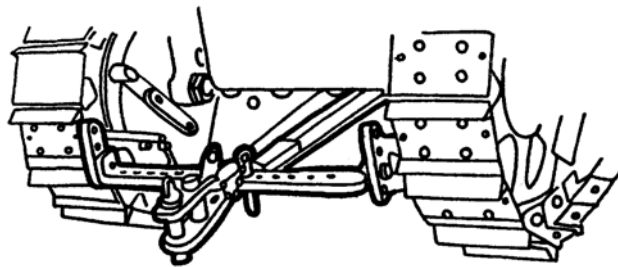
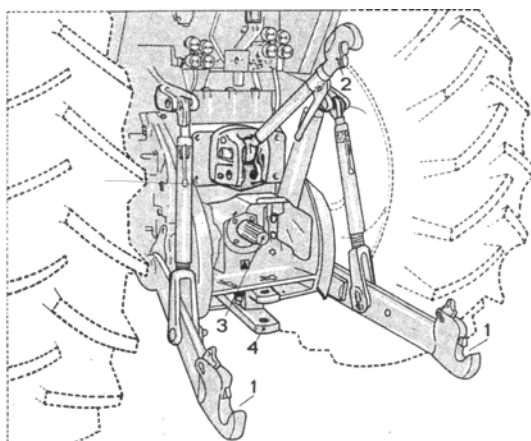


Figura 4 – Gancio di traino per trattori cingolati

In linea generale ai fini della stabilità al ribaltamento longitudinale è necessario che parte del peso del trattore si scarichi sull'assale anteriore ovvero è necessario che la reazione vincolare anteriore sia maggiore di zero.

L'accoppiamento portante è fondamentalmente costituito da un dispositivo di attacco a tre punti (vedi fig. 5) posto nella parte posteriore del trattore. Alcuni trattori sono dotati di dispositivo di attacco a tre punti montato anche nella parte anteriore.



- 1- tirante inferiore
- 2- puntone
- 3- presa di potenza
- 4- barra di attacco

Figura 5 – Sistema di attacco a tre punti per trattori gommati

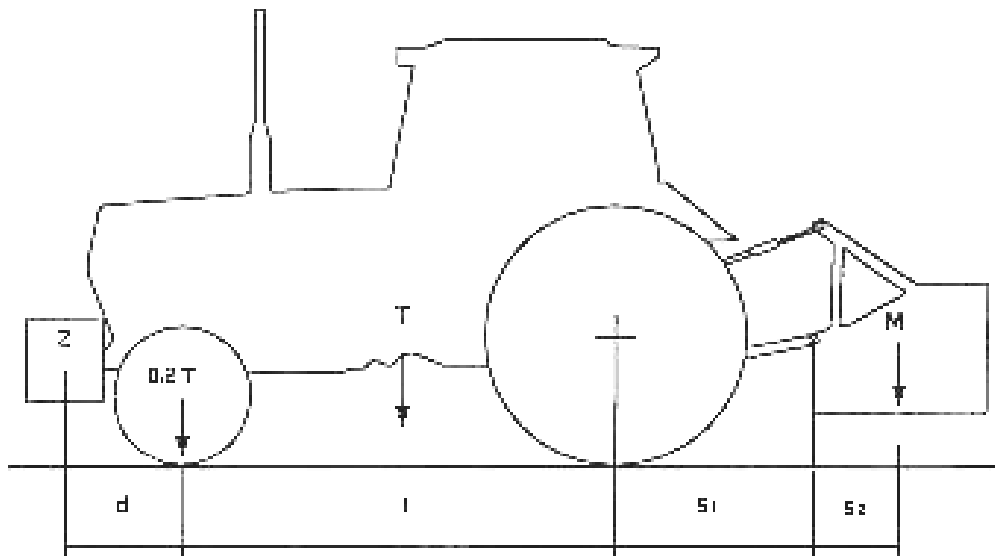
Il sistema di sollevamento ed attacco permette di raggiungere forze di sollevamento molto elevate, proporzionali alla potenza del trattore. Il peso massimo sollevabile alle rotule dell'attacco a tre punti si aggira su valori dell'ordine del 100 % del peso del trattore in specifiche condizioni di prova con assale anteriore ancorato a banco.

Si ricorda che per la circolazione su strada pubblica, qualunque sia la condizione di carico del trattore, il peso trasmesso alla strada dall'asse di guida in condizioni statiche non deve essere inferiore al 20% del peso trattore in ordine di marcia (art. 104 comma 5 DLgs 30 aprile 1992, n. 285 e successive modificazioni)¹.

Per il calcolo della massa zavorrante ed il rispetto della condizione di cui sopra si riporta di seguito la relativa formula:

$$Z \geq \frac{(M(s_1 + s_2)) - (0,2TI)}{(d + I)}$$

¹ per trattatrici agricole immatricolate ed omologate prima del 6 maggio 1997 la relazione che deve essere rispettata è la seguente: $M \leq 0,3 T$.



I = interasse ruote trattore in m
 d = distanza dell'asse anteriore dalle zavorre in m
 S_1 = distanza delle rotule dei bracci inferiori di sollevamento dall'asse posteriore del trattore in m
 S_2 = distanza degli attacchi inferiori dal baricentro della macchina in m
 T = massa del trattore in kg + operatore di 75 kg
 Z = massa della zavorra in kg
 M = massa della macchina operatrice in kg

Figura 6 – Forze in gioco per la determinazione dell'equazione di equilibrio di un trattore gommato ai fini della stabilità al ribaltamento trasversale in un accoppiamento di tipo portante

2.3 Misure organizzative e procedurali di prevenzione

In relazione alle condizioni di impiego ed ai fattori che possono interagire nel determinare la stabilità dei trattori, a prescindere dalla tipologia degli stessi e delle diverse realtà aziendali, il ribaltamento è un evento sempre possibile, come si evince dalle dinamiche degli incidenti avvenuti.

Per tale motivo, al fine di limitare eventuali conseguenze per il conducente in caso di incidente, occorre adottare le misure tecniche indicate nella presente linea guida e cioè l'installazione, ove non presenti, di dispositivi di protezione in caso di ribaltamento del trattore e di cinture di sicurezza.

Il telaio di protezione e le cinture di sicurezza sono misure tecniche di protezione volte a ridurre la possibilità che il conducente subisca un danno nel caso si verifichi l'evento.

In tutti i casi è comunque necessario intervenire con specifiche misure tecniche ed organizzative di prevenzione al fine di ridurre la possibilità che si verifichi l'evento, cioè il ribaltamento del trattore.

Le principali cause del ribaltamento possono essere ricondotte ai seguenti aspetti:

- all'ambiente di lavoro;
- alla macchina;
- all'operatore.

Per quanto riguarda l'ambiente di lavoro sicuramente la pendenza del terreno, il suo eventuale cedimento, la circolazione su strada e la presenza di buche o capezzagne, sono fra le cause più frequenti di ribaltamento.

Mentre sui primi aspetti si può intervenire quasi esclusivamente con la formazione dell'operatore e con la scelta delle macchine, sull'ultimo aspetto occorre procedere ad adeguate sistemazioni idraulico-agrarie segnalando possibilmente le zone dove sussistono i maggiori rischi.

Inoltre, occorre individuare adeguate misure organizzative per l'effettuazione di lavorazioni in terreni resi difficoltosi a causa di agenti atmosferici e/o delle caratteristiche fisiche e strutturali del terreno.

Per quanto riguarda la macchina occorre intervenire in particolare sui seguenti aspetti:

- manutenzione accurata e puntuale dei trattori;
- utilizzo di macchine adeguate ed appropriate al lavoro da svolgere;
- idoneo accoppiamento trattore-attrezzature.

Per quanto riguarda l'operatore, dove la formazione e la professionalità sono elementi di fondamentale importanza al fine di prevenire il verificarsi di infortuni, è opportuno che il datore di lavoro adotti specifiche misure organizzative tenendo conto dei seguenti aspetti:

- i conducenti dei trattori devono avere un'adeguata formazione ed addestramento nell'uso delle macchine (oltre al possesso della patente B per la circolazione su strada pubblica);
- i trattori devono essere utilizzati in modo conforme all'informazione, formazione ed addestramento ricevuti;
- non devono essere apportate sulle attrezzature modifiche di propria iniziativa;
- non devono essere trasportate persone su trattori per i quali ciò non sia previsto specificatamente;
- prevedere idonee istruzioni affinché non vengano effettuati lavori difficili in stato di affaticamento fisico e psicofisico;
- evitare che si inneschino situazioni di imprudenza, di sottovalutazione del rischio e di troppa confidenza con il mezzo meccanico.

2.3.1 Indicazioni per limitare il rischio di ribaltamento

Di seguito vengono elencate alcune indicazioni da tenere presenti nell'impiego del trattore al fine di prevenire il ribaltamento trasversale e longitudinale:

Ribaltamento trasversale

- Ove possibile regolare la carreggiata nella posizione più larga, adattandola al tipo di lavoro da eseguire;
- bloccare i pedali dei freni tra loro prima della guida su strada;
- adeguare la velocità secondo le condizioni d'impiego;
- se il trattore è equipaggiato di un caricatore frontale, tenere la benna ed il carico il più basso possibile;
- nelle manovre fare sterzate ampie ed a velocità ridotta;
- non fare saltare o rimbalzare il trattore su terreno sconnesso poiché se ne potrebbe perdere il controllo;
- non trainare un carico troppo pesante per il trattore. Il trattore potrebbe impennarsi e ruotare sul carico trainato mettendosi “a lama di coltello”;
- non frenare all'improvviso. Frenare sempre dolcemente e con gradualità;
- quando si scende lungo un terreno inclinato, utilizzare il freno motore ed inserire la medesima marcia che si userebbe in salita. Inserire la marcia adatta prima di iniziare la discesa;
- è sempre preferibile guidare lungo la direzione perpendicolare alla linea di livello sia in salita che in discesa piuttosto che in senso longitudinale;
- evitare se possibile di attraversare terreni inclinati o pendii ripidi. Se si è costretti a farlo evitare buche, depressioni o sporgenze del terreno e non tentare di oltrepassare tronchi, rocce o zone sollevate;
- se è necessario attraversare un pendio ripido, evitare di sterzare bruscamente, rallentare e fare una sterzata larga;
- quando si avanza sul terreno in pendenza con attrezzi laterali montati, mantenere gli attrezzi sul lato a monte;
- durante gli attraversamenti di un pendio mantenere gli attrezzi sollevati il minimo indispensabile per non toccare il terreno;
- evitare fossati, argini, terrapieni e sponde di fiumi e canali. Stare lontani dai bordi che potrebbero cedere.

Ribaltamento longitudinale

- Trainare i carichi solo utilizzando la barra di traino approvata dal costruttore del trattore e solo con il perno che la blocca in posizione;
- punti d'attacco per il traino alti possono causare il ribaltamento del trattore. Non effettuare operazioni di traino collegandosi a punti posti sull'assale posteriore o su qualsiasi altro punto al di sopra della barra di traino;
- utilizzare la barra di traino collegata ai bracci del sollevatore idraulico per il traino di rimorchi e macchine operatrici solo se previsto dal costruttore e secondo le sue indicazioni;
- utilizzare zavorre frontali per incrementare la stabilità del trattore quando si traina un carico pesante o per controbilanciare un attrezzo pesante montato posteriormente;
- partire lentamente ed aumentare la velocità gradualmente. Non aumentare i giri motore e non usare la frizione per incrementare la trazione. Se il trattore è agganciato ad un carico pesante, l'uso improprio della frizione può causare il ribaltamento;
- se il trattore è impantanato nel fango o bloccato nel terreno, sollevare gli attrezzi montati e tentare di indietreggiare o avanzare bloccando il differenziale. Se non è possibile, trainare il trattore con un altro veicolo;
- se il trattore è bloccato in un fossato, fare retromarcia se possibile. Se comunque occorre avanzare eseguire la manovra lentamente e con cautela;
- guidare sempre lungo la direzione perpendicolare alla linea di livello sui pendii, mai attraversarli in senso longitudinale;
- in caso di trattore con un attrezzo pesante agganciato posteriormente, muoversi in retromarcia quando si sale ed in avanti quando si scende da un pendio;
- un trattore con un carico frontale, deve essere guidato in retromarcia quando si scende, ed avanzare in avanti quando si sale. Mantenere l'attrezzatura la più bassa possibile;
- mantenere sempre una marcia innestata quando si scende. Mai permettere al trattore di scendere liberamente con la frizione disinnestata o la trasmissione in neutro.

2.4 Informazione, formazione e addestramento

Una delle componenti statisticamente più rilevanti, in tutte le analisi delle cause di incidenti, è l'errore umano. Ogni lavoratore influenza, con il suo comportamento i rischi presenti nell'azienda in cui opera. Tale influenza è dovuta alla sua esperienza, alle sue capacità professionali, al suo stato di salute, alla sua condizione psicologica momentanea.

Contribuiscono ad aumentare il livello di pericolosità di una determinata attività:

- ◆ una scarsa informazione del funzionamento di una macchina o di un processo produttivo;
- ◆ l'utilizzo di materiali, macchine o processi produttivi non adeguati; lo scarso addestramento ad un uso corretto; la mancanza di corrette procedure d'impiego; il modificare autonomamente o artigianalmente le funzionalità e le caratteristiche di un materiale o di una attrezzatura o di un processo;
- ◆ il non effettuare e/o il non gestire correttamente le operazioni di manutenzione preventiva, ordinaria e straordinaria;
- ◆ il non concentrarsi, il non impegnarsi e/o il non prestare adeguata attenzione al lavoro (fretta, eccesso di confidenza, ecc.).

Per questi motivi è di fondamentale importanza il ruolo dell'informazione e della formazione degli operatori.

L'informazione deve raggiungere ciascun lavoratore in misura adeguata al suo ruolo, alla sua cultura, alla sua capacità di comprensione e di interiorizzazione del messaggio. Essa riguarda:

- i rischi connessi all'attività dell'azienda agricola in generale;
- i rischi specifici cui il singolo lavoratore è esposto in relazione alle operazioni che svolge;
- le misure e le attività di protezione adottate dall'azienda nel suo complesso e per il posto di lavoro;
- le procedure e i mezzi di pronto soccorso, di lotta antincendio, di evacuazione, la conoscenza nominativa dei responsabili dei singoli servizi, medico compreso, con i relativi numeri di telefono.

In particolare per quanto riguarda le attrezzature di lavoro a disposizione, il datore di lavoro provvede affinché i lavoratori incaricati dispongano di ogni informazione e di ogni istruzione d'uso necessaria in rapporto alla sicurezza e relativa:

- a) alle condizioni di impiego delle attrezzature anche sulla base delle conclusioni eventualmente tratte dalle esperienze acquisite nella fase di utilizzazione delle attrezzature di lavoro;
- b) alle situazioni anormali prevedibili;
- c) ai rischi cui i lavoratori sono esposti durante l'uso delle attrezzature di lavoro, sulle attrezzature di lavoro presenti nell'ambiente immediatamente circostante, anche se da essi non usate direttamente, nonché sui cambiamenti di tali attrezzature.

L'obiettivo è che il lavoratore raggiunga una consapevolezza dei rischi legati al suo posto di lavoro e all'intera attività dell'impresa, in modo da migliorare le condizioni generali di sicurezza dell'ambiente di lavoro.

Lo stesso dicasi per la formazione che deve essere assicurata a tutti i lavoratori in modo sufficiente e

adeguato, con particolare riferimento al proprio posto di lavoro e alle proprie mansioni. La formazione deve essere effettuata:

- all'assunzione;
- in occasione di trasferimento o cambiamento di mansioni;
- in caso di introduzione di nuove attrezzature di lavoro o nuove tecnologie o nuove sostanze e preparati tali da cambiare il panorama del rischio, e, comunque, va ripetuta in relazione all'evoluzione dei rischi o all'insorgere di nuovi rischi.

Specificatamente per le attrezzature di lavoro, il datore di lavoro si assicura che i lavoratori incaricati dell'uso ricevano una formazione adeguata .

Inoltre, i lavoratori incaricati dell'uso di trattori, in quanto richiedono per il loro impiego conoscenze o responsabilità particolari in relazione ai loro rischi specifici, devono ricevere un addestramento adeguato e specifico che li metta in grado di usare tali attrezzature in modo idoneo e sicuro anche in relazione ai rischi causabili ad altre persone.

2.4.1 La guida del trattore

Tali considerazioni sono totalmente applicabili anche all'impiego del trattore per il quale occorre conoscere approfonditamente la realtà aziendale in cui si opera dal punto di vista strutturale e in relazione all'impostazione produttiva.

Per guidare il trattore su strada pubblica occorre possedere la patente di tipo B a prescindere dal tipo di attrezzatura con cui è equipaggiato o di rimorchio trainato. La patente B è valida anche se il trattore assume carattere di eccezionalità in relazione al superamento dei limiti di sagoma o massa.

Nell'impiego in pieno campo, il trattore deve essere affidato a conducente maggiorenne che sia adeguatamente informato, formato ed addestrato sul tipo di lavoro da svolgere.

A questo proposito si ricorda che la legge n. 977/67 (Tutela del lavoro dei bambini e degli adolescenti) vieta ai minorenni la condotta dei veicoli di trasporto, con esclusione di ciclomotori e motoveicoli fino a 125 cc., in base a quanto previsto dall'articolo 115 del decreto legislativo 30 aprile 1992, n. 285, e di macchine operatrici semoventi con propulsione meccanica, nonché i lavori di pulizia e di servizio dei motori e degli organi di trasmissione che sono in moto.

2.5 Manutenzione

La manutenzione è un aspetto di primaria importanza; si può affermare infatti che l'efficienza e l'affidabilità dei mezzi meccanici rappresentino uno dei più importanti fattori di sicurezza.

Il 48% degli infortuni imputabili alle macchine è determinato da rotture e guasti delle stesse per una difettosa manutenzione. L'80% dei cedimenti è imputabile a rotture a "fatica" (l'acciaio sollecitato intensamente, dopo un certo numero di ore di lavoro, si rompe senza alcun preavviso). Il 30% degli infortuni prodotti dall'agente materiale "macchine agricole" è peraltro causato da rotture perché si è superato il cosiddetto "limite di fatica".

Non ci sono dubbi che un idoneo sistema di manutenzione, esteso a tutte le macchine agricole, è una efficiente forma di prevenzione infortuni, anche in relazione all'invecchiamento del parco macchine in agricoltura ed al deterioramento causato dalla tipologia di lavoro effettuato.

Peraltro va tenuto presente che la normativa vigente stabilisce specifici obblighi per il datore di lavoro in relazione alla manutenzione. Il punto 2 del comma 4 dell'articolo 71 del D.Lgs. 81/08 stabilisce che il datore di lavoro prende le misure necessarie affinché le attrezzature di lavoro siano oggetto di idonea manutenzione al fine di garantirne nel tempo la rispondenza ai requisiti di sicurezza e siano corredate, ove necessario, da apposite istruzioni d'uso e libretto di manutenzione.

La norma non definisce il soggetto abilitato ad effettuare gli interventi di riparazione e/o manutenzione ma richiede esclusivamente che sia qualificato in maniera specifica per svolgere tali compiti qualora le attrezzature richiedano per il loro impiego conoscenze o responsabilità particolari in relazione ai loro rischi specifici.

E' pertanto legittimo che il datore di lavoro esegua autonomamente e/o con proprio personale qualificato i lavori di manutenzione riservando a soggetti esterni quelle operazioni che richiedono attrezzature e/o conoscenze specialistiche non disponibili in azienda.

Ciò anche in relazione a quanto previsto dal comma 12 dell'art. 14 del D.Lgs. 99/04 e successive modifiche che stabilisce che l'attività di autoriparazione di macchine agricole e rimorchi effettuata sui mezzi propri dalle imprese agricole e di quelle che svolgono l'attività agromeccanica provviste di officina, non è soggetta alle disposizioni di cui alla legge 5 febbraio 1992, n. 122.

E' opportuno comunque evidenziare che il diritto alla garanzia offerta dalla ditta costruttrice decade se:

- non vengono scrupolosamente rispettate le indicazioni riportate sul libretto "uso e manutenzione";
- non vengono effettuati i previsti tagliandi di manutenzione ;
- vengono utilizzati lubrificanti diversi da quelli indicati;
- vengono eseguite riparazioni o manutenzioni da personale non abilitato;
- si utilizzano attrezzature di lavoro non idonee.

In relazione a quanto detto appare evidente l'importanza che potrebbe avere la trasformazione della tipologia di manutenzione da straordinaria e di emergenza, come è oggi nella pratica generale, in preventiva cercando di superare tutti quegli ostacoli di carattere pratico, economico e di insufficiente conoscenza del problema, che pongono scarsa attenzione ad una questione così importante.

3 Sistemi di prevenzione per il pericolo di ribaltamento

In ottemperanza a quanto previsto dal punto 2.4 parte II dell'allegato V al D. Lgs. 81/08 i trattori agricoli o forestali devono limitare, nelle condizioni di utilizzazione reali, i rischi derivanti da un ribaltamento dell'attrezzatura di lavoro:

- a) mediante una struttura di protezione che impedisca all'attrezzatura di ribaltarsi di più di un quarto di giro,
- b) ovvero mediante una struttura che garantisca uno spazio sufficiente attorno al lavoratore o ai lavoratori trasportati a bordo qualora il movimento possa continuare oltre un quarto di giro,
- c) ovvero da qualsiasi altro dispositivo di portata equivalente.

Se sussiste il pericolo che il lavoratore trasportato a bordo, in caso di ribaltamento, rimanga schiacciato tra parti dell'attrezzatura di lavoro e il suolo, deve essere installato un sistema di ritenzione del lavoratore o dei lavoratori trasportati.

Allo stato delle conoscenze attuali i principali sistemi di prevenzione per il pericolo di ribaltamento utilizzati nei trattori agricoli o forestali possono essere ricondotti essenzialmente a dispositivi di prevenzione di tipo passivo, ossia interventi finalizzati ad evitare o comunque a ridurre la possibilità che il verificarsi di un evento pericoloso comporti conseguenze per l'incolumità del lavoratore:

1. dispositivo di protezione in caso di capovolgimento del trattore, ossia una struttura installata direttamente sul trattore, avente essenzialmente lo scopo di evitare o limitare i rischi per il conducente in caso di capovolgimento del trattore durante una utilizzazione normale;
2. dispositivo che trattiene l'operatore al posto di guida indipendentemente dalle condizioni operative del trattore.

I sistemi di protezione passiva per i conducenti dei trattori si basano sul principio di trattenere l'operatore all'interno di un "volume di sicurezza" o "zona libera". In caso di ribaltamento il rischio

per l'operatore di restare schiacciato tra le parti costituenti il trattore ed il suolo può essere escluso se egli resta sul sedile o, comunque, entro il volume costituito dalla struttura di protezione.

Pertanto, ai fini della protezione del conducente di trattori agricoli o forestali da eventuali danni determinati dal ribaltamento del trattore, è indispensabile la contemporanea presenza dei due dispositivi sopra richiamati.

3.1 Sistemi di ritenzione del conducente

Il sistema di ritenzione del conducente di un trattore agricolo o forestale è essenzialmente costituito da una “**CINTURA DI SICUREZZA**” fissata saldamente a determinati punti di ancoraggio posizionati:

- sul sedile di guida in caso di trattori dotati di sedile mobile, ossia progettato per consentire la possibilità di movimenti in senso verticale e/o longitudinale e/o rotazionale (sedili ammortizzati e/o regolabili in altezza e/o longitudinalmente e/o girevoli);
- sul sedile o in altre parti fisse del trattore laddove il trattore stesso sia dotato di sedile fisso (sedile per il quale non è stata prevista la possibilità di movimenti di qualsiasi tipo).

Nel caso di attacco della cintura direttamente sul sedile, affinché il sistema cintura possa essere efficace, occorre che il sedile sia:

- predisposto con punti di ancoraggio per cinture di sicurezza;
- adeguatamente fissato al telaio del trattore (struttura portante) attraverso una specifica piastra di ancoraggio o altro sistema idoneo ed affidabile.

In caso di sedile mobile è indispensabile che la cintura di sicurezza sia ancorata alla parte mobile del sedile in modo da consentire al sistema cintura (punti di ancoraggio, cintura propriamente detta e dispositivi accessori) di seguire i movimenti del sedile.

Nel caso di attacco della cintura in altre parti fisse del trattore (caso di trattori dotati di sedile fisso) occorre che i punti di ancoraggio siano adeguatamente posizionati e affidabili in termini di resistenza alle tensioni cui sono soggetti tali punti in caso di ribaltamento.

La tipologia di cintura più utilizzata è quella addominale a due punti di attacco descritta al paragrafo 3.1.4.

3.1.1 Criteri di intervento

Stante il presupposto di base che i sistemi di ritenzione del conducente su trattori agricoli o forestali possono considerarsi validi ai fini della sua sicurezza solo se abbinati a dispositivi di protezione in caso di capovolgimento, ancora prima di procedere all'installazione dei sistemi di ritenzione, è necessario verificare che il trattore stesso sia provvisto di tale dispositivo. In questo senso è utile, ai fini degli adempimenti previsti, analizzare separatamente le tipologie di intervento necessarie in caso di:

- trattori muniti di dispositivo di protezione in caso di capovolgimento, presente già al momento della prima immissione sul mercato ovvero di installazione successiva, ma comunque rispondente alle Direttive Europee e codici OCSE di riferimento e sul quale non siano state effettuate modifiche in alcuna parte, di seguito definiti “*Trattori muniti di telaio di protezione omologato*”;
- trattori muniti di dispositivo di protezione in caso di capovolgimento, installato successivamente alla prima immissione sul mercato e non rispondente alle Direttive Europee e codici OCSE di riferimento ovvero rispondente alle Direttive Europee e codici OCSE di riferimento ma le cui caratteristiche costruttive sono state modificate in fase di installazione “*Trattori resi conformi con telaio di protezione*”.

3.1.1.1 Criteri di intervento per trattori muniti di telaio di protezione omologato

In questo caso è possibile distinguere le seguenti possibili “*casistiche*” ai fini degli adeguamenti previsti:

- Trattori dotati di sedile fisso o mobile predisposto con punti di ancoraggio per cinture di sicurezza;
- Trattori dotati di sedile mobile non predisposto con punti di ancoraggio per cinture di sicurezza;
- Trattori dotati di sedile fisso non predisposto con punti di ancoraggio per cinture di sicurezza.

3.1.1.1.1 Trattori dotati di sedile fisso o mobile predisposto con punti di ancoraggio per cinture di sicurezza

In presenza di sedili predisposti con attacchi per cinture di sicurezza è necessario, ai fini degli adempimenti previsti, procedere al montaggio di idonee cinture di sicurezza secondo le indicazioni riportate nel manuale d’uso e manutenzione del trattore, se presenti, e in accordo alle informazioni tecniche fornite dal costruttore della cintura. Nel caso in cui il sedile predisposto con punti di ancoraggio sia stato installato sul trattore successivamente alla prima immissione sul mercato occorre tenere presenti anche le informazioni tecniche fornite dal costruttore del sedile.

3.1.1.1.2 Trattori dotati di sedile mobile non predisposto con punti di ancoraggio per cinture di sicurezza

Nei trattori dotati di sedile mobile non predisposto con punti di ancoraggio per cinture di sicurezza è necessario procedere alla sostituzione del sedile esistente con uno dotato di punti di ancoraggio per cinture di sicurezza e riconosciuto idoneo dal costruttore del sedile per il tipo di trattore su cui viene installato. Per sedile riconosciuto idoneo dal costruttore si intende un sedile dotato di dispositivi di

collegamento tali da garantirne il montaggio sul trattore nel rispetto delle distanze richiamate al paragrafo 3.1.1.2.1. Laddove non siano presenti sul mercato sedili dotati di punti di ancoraggio per cinture di sicurezza e riconosciuti idonei per il trattore di cui trattasi è necessario riferirsi a quanto indicato nel paragrafo 3.1.1.2.1.

Ai fini della rispondenza dell'intervento realizzato ai requisiti previsti è necessario verificare il rispetto del corretto montaggio del sedile sul trattore come previsto al paragrafo 3.1.3.

Per quanto concerne gli aspetti procedurali relativi alla sostituzione del sedile si rimanda alla lettura del paragrafo 3.1.5.

Una volta effettuate le necessarie verifiche è possibile procedere al montaggio della cintura di sicurezza tenendo presenti le informazioni tecniche fornite dai costruttori del sedile e della cintura.

3.1.1.1.3 Trattori dotati di sedile fisso non predisposto con punti di ancoraggio per cinture di sicurezza

In presenza di trattori dotati di sedile fisso non predisposto con punti di ancoraggio per cinture di sicurezza, si tratta generalmente di trattori cingolati, è necessario:

1. sostituire il sedile con uno dotato di punti di ancoraggio per cinture di sicurezza seguendo le indicazioni riportate al paragrafo 3.1.1.1.2 per trattori dotati di sedile mobile;

ovvero

2. ancorare la cintura di sicurezza a parti fisse del trattore, con l'esclusione delle parti costituenti il dispositivo di protezione in caso di capovolgimento, secondo quanto di seguito previsto.

I punti di ancoraggio devono essere collocati in maniera tale che la loro posizione non subisca modifiche durante la deformazione della struttura di protezione in caso di ribaltamento e comunque sempre all'interno dell'area tratteggiata evidenziata in figura 7. I punti di ancoraggio B1 e B2 devono trovarsi ad una distanza orizzontale dal piano di simmetria longitudinale del sedile maggiore di 175 mm e inferiore a 350 mm. L'angolo della cintura rispetto al piano orizzontale deve essere il più vicino possibile ai 45°. L'angolo può variare rispetto ai 45°, ciononostante in nessun caso l'angolo deve essere minore di 20° o maggiore di 75°. I punti di ancoraggio devono essere costituiti da:

- un foro filettato di 11,11 mm (7/16) 20 UNF 2B (indicazioni tratte dal paragrafo 4 della ISO 3776: 1989) con estensione della filettatura per una profondità pari ad almeno il valore del diametro della sede stessa (11,11 mm);

ovvero da:

- un foro passante di diametro non inferiore a 11,11 mm realizzato su una struttura metallica con spessore non inferiore a 2 mm. Il bullone di fissaggio della cintura di sicurezza dovrà presentare un diametro compatibile con quello del foro passante.

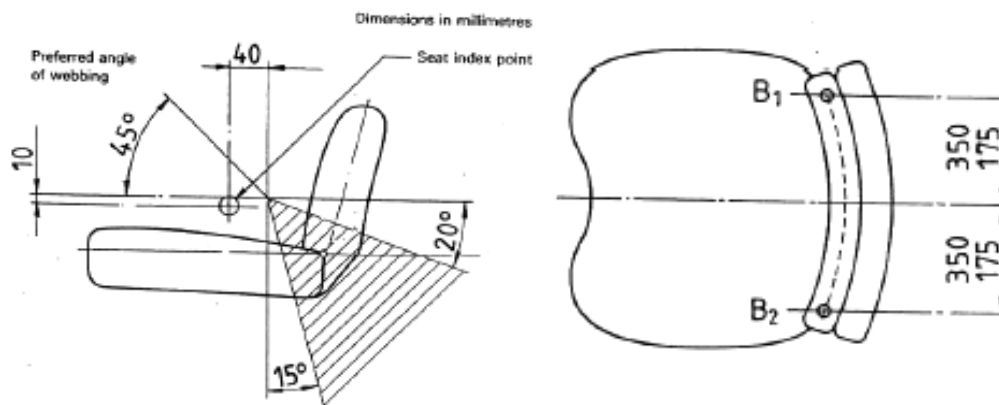


Figura 7 – Posizione dei punti di ancoraggio delle cinture di sicurezza

Nota: Il Seat Index Point – punto di riferimento del sedile - (SIP), punto situato nel piano verticale mediano del sedile, è determinato secondo la ISO 5353: 1995.

3.1.1.2 Criteri di intervento per trattori resi conformi con telaio di protezione

Possono rientrare in questa categoria indicativamente le seguenti tipologie di trattori:

- trattori a ruote immessi per la prima volta sul mercato anteriormente alla data del 31 dicembre 1973;
- trattori a ruote a carreggiata stretta immessi per la prima volta sul mercato anteriormente al 1986;
- trattori a cingoli. È da evidenziare che dai primi anni 90 a seguito di un accordo tra costruttori sono stati immessi sul mercato modelli di trattori a cingoli provvisti di telaio di protezione in caso di capovolgimento.

Per tali tipologie di trattori è possibile distinguere le seguenti casistiche ai fini degli adeguamenti previsti:

- trattori dotati di sedile mobile e non predisposto con punti di ancoraggio per cinture di sicurezza;
- trattori dotati di sedile fisso e non predisposto con punti di ancoraggio per cinture di sicurezza.

3.1.1.2.1 Trattori dotati di sedile mobile non predisposto con punti di ancoraggio per cinture di sicurezza

In questo caso è necessario procedere alla sostituzione del sedile esistente con uno dotato di punti di ancoraggio per cinture di sicurezza ed avente le caratteristiche di seguito riportate:

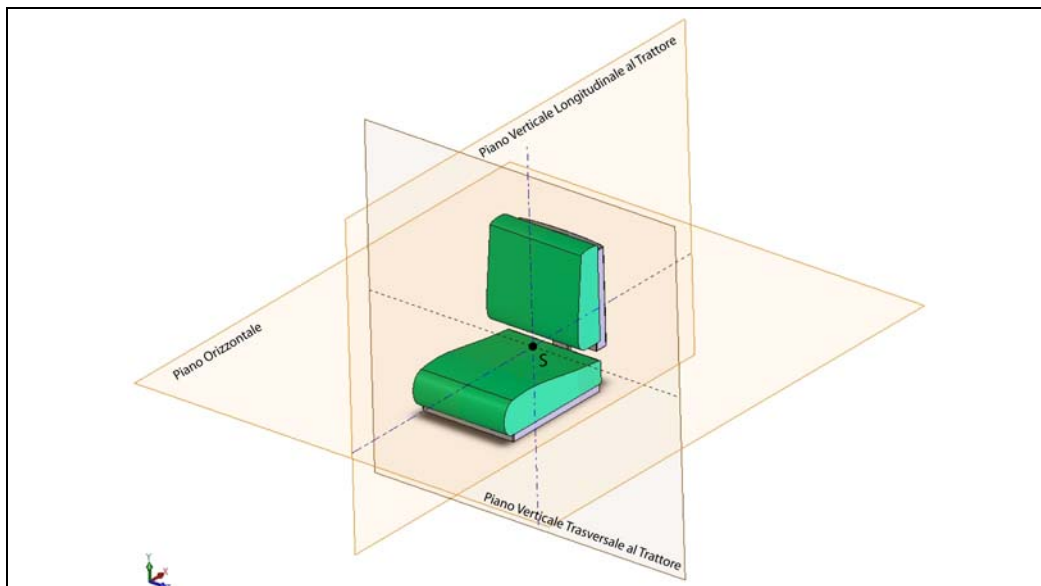
1. dimensioni del sedile tali da garantire un idoneo posizionamento nel posto di guida del trattore;
2. identica posizione del nuovo sedile rispetto all'esistente. In particolare, dovrà essere garantita:
 - o la stessa distanza verticale dal **punto S del sedile** alla pedaliera con una tolleranza massima del 5%;
 - o la stessa distanza orizzontale dal punto S del sedile ai comandi (piantone dello sterzo ovvero stegole nel caso di trattori cingolati) con una tolleranza massima del 5%.

Il **punto S del sedile** è individuato dalla intersezione di tre piani (vedi fig. 8):

- piano orizzontale, tangente all'estremo superiore della seduta del sedile;
- piano verticale, longitudinale rispetto al trattore e passante per la linea di mezzeria del sedile;
- piano verticale, trasversale rispetto al trattore e tangente al punto più interno dello schienale con quest'ultimo nella sua massima posizione reclinata,

Nel caso di sedili regolabili è necessario che il sedile sia situato nella sua posizione più alta consentita dal sistema di regolazione verticale e nella posizione mediana del sistema di regolazione orizzontale. Se il sedile è munito di sospensione, essa deve essere fissata nella posizione intermedia ed il sedile zavorrato con una massa di 55 kg.

In caso di sedili girevoli, il sedile deve essere posto in posizione di guida rivolta verso l'avanti.



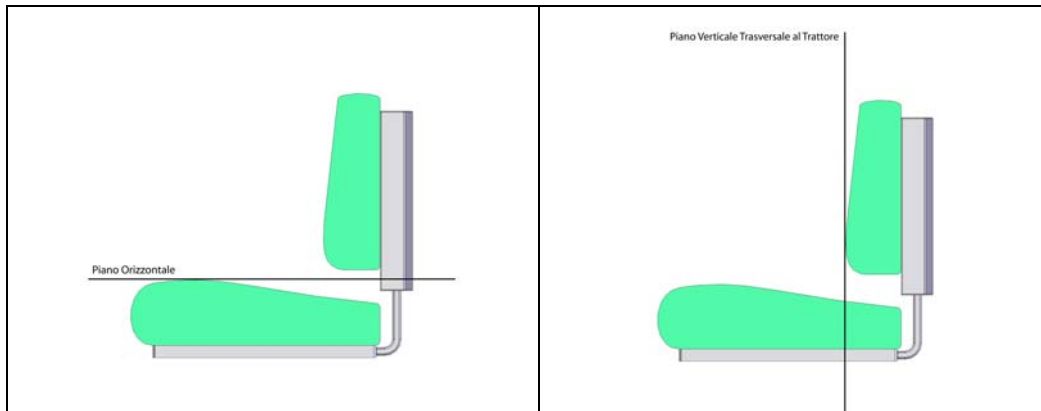


Figura 8 - Individuazione del punto S del sedile

Sarà necessario in ogni caso che sia verificato il rispetto del volume di sicurezza o zona libera come identificato al paragrafo 3.1.2. Laddove il volume di sicurezza non risulti soddisfatto è necessario posizionare il nuovo sedile in modo da garantirne il rispetto.

Inoltre, ai fini della rispondenza dell'intervento realizzato ai requisiti previsti, è necessario verificare il rispetto del corretto montaggio del sedile sul trattore come previsto al paragrafo 3.1.3.

Per quanto concerne gli aspetti procedurali relativi alla sostituzione del sedile si rimanda alla lettura del paragrafo 3.1.5.

Una volta effettuate le necessarie verifiche è possibile procedere al montaggio della cintura di sicurezza tenendo presenti le informazioni tecniche fornite dai costruttori del sedile e della cintura.

3.1.1.2.2 Trattori dotati di sedile fisso non predisposto con punti di ancoraggio per cinture di sicurezza

In questo caso, riguardante generalmente i trattori cingolati, è necessario:

- sostituire il sedile con uno dotato di punti di ancoraggio per cinture di sicurezza secondo le indicazioni riportate al paragrafo 3.1.1.2.1 per trattori dotati di sedile mobile;

ovvero

- Ancorare la cintura di sicurezza a parti fisse del trattore, con l'esclusione delle parti costituenti il dispositivo di protezione contro il ribaltamento, secondo quanto previsto al punto 2 del paragrafo 3.1.1.1.3.

3.1.2 Verifica del rispetto del volume di sicurezza o zona libera

Ai fini della individuazione del volume di sicurezza o zona libera è necessario analizzare separatamente le seguenti tipologie di trattori:

- trattori a ruote resi conformi con telaio di protezione rispondente ai requisiti previsti dalla circolare del Ministero del Lavoro e della Previdenza Sociale n° 49 del 19 maggio 1981;
- trattori a ruote o cingoli resi conformi con telaio di protezione rispondente ai requisiti previsti dalla linea guida nazionale dell'ISPESL per l'installazione dei dispositivi di protezione in caso di ribaltamento (reperibile su internet al seguente indirizzo: http://www.ispesl.it/Linee_guida/tecniche/index.htm);
- trattori a ruote “standard” resi conformi con telaio di protezione ovvero muniti di telaio di protezione omologato;
- trattori a ruote a carreggiata stretta resi conformi con telaio di protezione a due montanti posteriore ovvero muniti di telaio di protezione a due montanti posteriore omologato;
- trattori a ruote a carreggiata stretta resi conformi con telaio di protezione a due montanti anteriore ovvero muniti di telaio di protezione a due montanti anteriore omologato;
- trattori a cingoli resi conformi con telaio di protezione ovvero muniti di telaio di protezione omologato.

Le misure di seguito riportate sono considerate accettabili con una tolleranza massima del 5%.

3.1.2.1 Trattori a ruote resi conformi con telaio di protezione rispondente ai requisiti previsti dalla Circolare MLPS 49/81

Per trattori già dotati di telaio di protezione che presenta caratteristiche comuni e caratteristiche specifiche previste dalla circolare del Ministero del Lavoro e della Previdenza Sociale n° 49 del 19 maggio 1981, si dovrà verificare che la distanza minima in direzione verticale dal piano superiore del sedile al bordo inferiore della traversa del telaio di protezione sia di 900 mm con una tolleranza max del 5%.

3.1.2.2 Trattori a ruote o cingoli resi conformi con telaio di protezione rispondente ai requisiti previsti dalla linea guida nazionale dell'ISPESL per l'installazione dei dispositivi di protezione in caso di ribaltamento (ed. novembre 2006)

Per questi trattori si dovrà verificare che:

- per telai di protezione a due montanti posteriori o a quattro montanti la distanza minima in direzione verticale dal punto S del sedile (vedi par. 3.1.1.2.1) al bordo superiore della traversa

del telaio di protezione sia di 1200 mm, con una tolleranza max del 5% (vedi fig. 9 lato destro);

- per telai di protezione a due montanti anteriori la distanza minima tra il punto *S* del sedile (vedi par. 3.1.1.2.1) ed il bordo superiore della traversa del telaio di protezione sia di 1490 mm, con una tolleranza max del 5% (vedi fig. 9 lato sinistro).

3.1.2.3 Trattori a ruote “Standard” resi conformi con telaio di protezione ovvero muniti di telaio di protezione omologato

Rientrano in questa tipologia i trattori a ruote aventi le seguenti caratteristiche:

- altezza minima dal suolo non superiore a 1.000 mm;
- carreggiata minima, fissa o regolabile di uno degli assi motori almeno di 1.150 mm;
- massa superiore o uguale a 800 kg corrispondente al peso a vuoto del trattore (peso del trattore in ordine di marcia, senza accessori forniti a richiesta, ma con liquido di raffreddamento, lubrificanti, carburante, attrezzatura, conducente il cui peso è valutato mediamente in 75 kg, ivi compresi il dispositivo di protezione in caso di ribaltamento e i pneumatici della massima dimensione raccomandata dal costruttore).

Per questi trattori si dovrà verificare che la distanza minima in direzione verticale dal punto *S* del sedile (vedi par. 3.1.1.2.1) al bordo inferiore della traversa del telaio di protezione sia di 900 mm con una tolleranza max del 5% (vedi fig. 10 lato destro).

3.1.2.4 Trattori a ruote a carreggiata stretta con telaio di protezione del tipo a due montanti posteriore ovvero muniti di telaio di protezione a due montanti posteriore omologato

Rientrano in questa tipologia i trattori a ruote aventi le seguenti caratteristiche:

- altezza minima dal suolo, misurata nel punto più basso sotto gli assi anteriore o posteriore, tenendo conto del differenziale, non superiore a 600 mm;
- carreggiata minima, fissa o regolabile, di uno dei due assi inferiore ai 1.150 mm;
- massa superiore a 600 kg, corrispondente al peso a vuoto del trattore (peso del trattore in ordine di marcia, senza accessori forniti a richiesta, ma con liquido di raffreddamento, lubrificanti, carburante, attrezzatura, conducente il cui peso è valutato mediamente in 75 kg, ivi compresi il dispositivo di protezione in caso di ribaltamento del trattore e i pneumatici della massima dimensione raccomandata dal costruttore).

Per questi trattori si dovrà verificare che la distanza minima in direzione verticale dal punto *S* del sedile (vedi par. 3.1.1.2.1) al bordo inferiore della traversa del telaio di protezione sia di 900 mm con una tolleranza max del 5% (vedi fig. 10 lato destro).

3.1.2.5 Trattori a ruote a carreggiata stretta con telaio di protezione del tipo a due montanti anteriore ovvero muniti di telaio di protezione a due montanti anteriore omologato

Rientrano in questa tipologia i trattori a ruote aventi le seguenti caratteristiche:

- altezza minima dal suolo, misurata nel punto più basso sotto gli assi anteriore o posteriore, tenendo conto del differenziale, non superiore a 600 mm;
- carreggiata minima, fissa o variabile, dell'asse munito di pneumatici di maggiori dimensioni inferiore ai 1.150 mm;
- massa compresa tra 600 e 3000 kg, corrispondente al peso a vuoto del trattore (peso del trattore in ordine di marcia, senza accessori forniti a richiesta, ma con liquido di raffreddamento, lubrificanti, carburante, attrezzatura, conducente il cui peso è valutato forfaitariamente in 75 kg, ivi compresi il dispositivo di protezione in caso di ribaltamento del trattore e i pneumatici della massima dimensione raccomandata dal costruttore).

Per questi trattori si dovrà verificare che la distanza minima tra il punto *S* del sedile (vedi par. 3.1.1.2.1) ed il bordo inferiore della traversa del telaio di protezione sia di 1300 mm con una tolleranza max del 5% (vedi fig. 10 lato sinistro).

3.1.2.6 Trattori a cingoli ovvero muniti di telaio di protezione omologato

Rientrano in questa tipologia i trattori a cingoli aventi le seguenti caratteristiche:

- altezza minima dal suolo, misurata nel punto più basso dell'asse anteriore e posteriore, non superiore a 600 mm;
- massa non zavorrata non inferiore a 800 kg, dove per massa non zavorrata si intende il peso del trattore in ordine di marcia, senza zavorra e senza operatore a bordo, con liquido di raffreddamento, lubrificanti, carburante, ivi compresi il dispositivo di protezione in caso di ribaltamento del trattore con eventuale copertura e ogni equipaggiamento per i cingoli o ogni componente anteriore aggiuntivo per le ruote motrici necessarie per il normale uso.

Per questi trattori si dovrà verificare che:

- o per telai di protezione a due montanti posteriori o a quattro montanti la distanza minima in direzione verticale dal punto *S* del sedile (vedi par. 3.1.1.2.1) al bordo inferiore della traversa del telaio di protezione sia di 900 mm, con una tolleranza max del 5% (vedi fig. 10 lato destro);
- o per telai a due montanti anteriori la distanza minima tra il punto *S* del sedile (vedi par. 3.1.1.2.1) ed il bordo inferiore della traversa del telaio di protezione sia di 900 mm, con una tolleranza max del 5% (vedi fig. 10 lato sinistro).

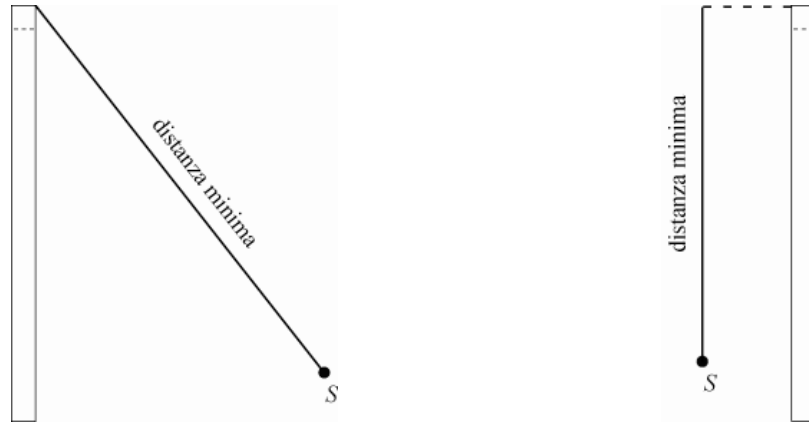


Figura 9 – Distanza minima per trattori resi conformi con telaio di protezione rispondente ai requisiti previsti dalla linea guida nazionale dell'ISPESL

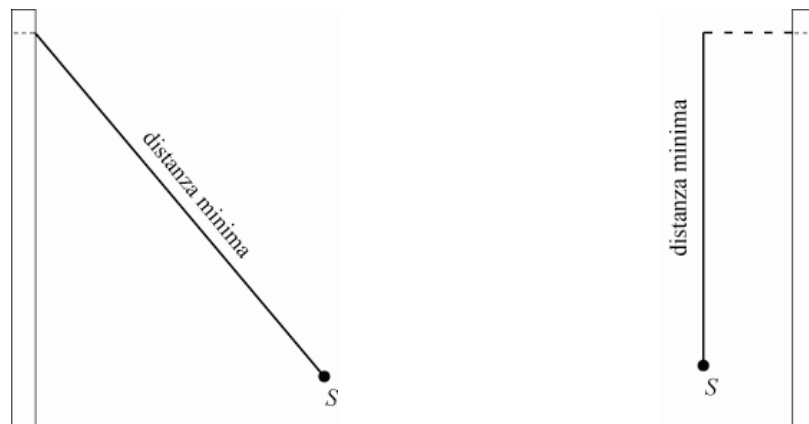


Figura 10 – Distanza minima per trattori resi conformi con telaio di protezione ovvero muniti di telaio di protezione omologato

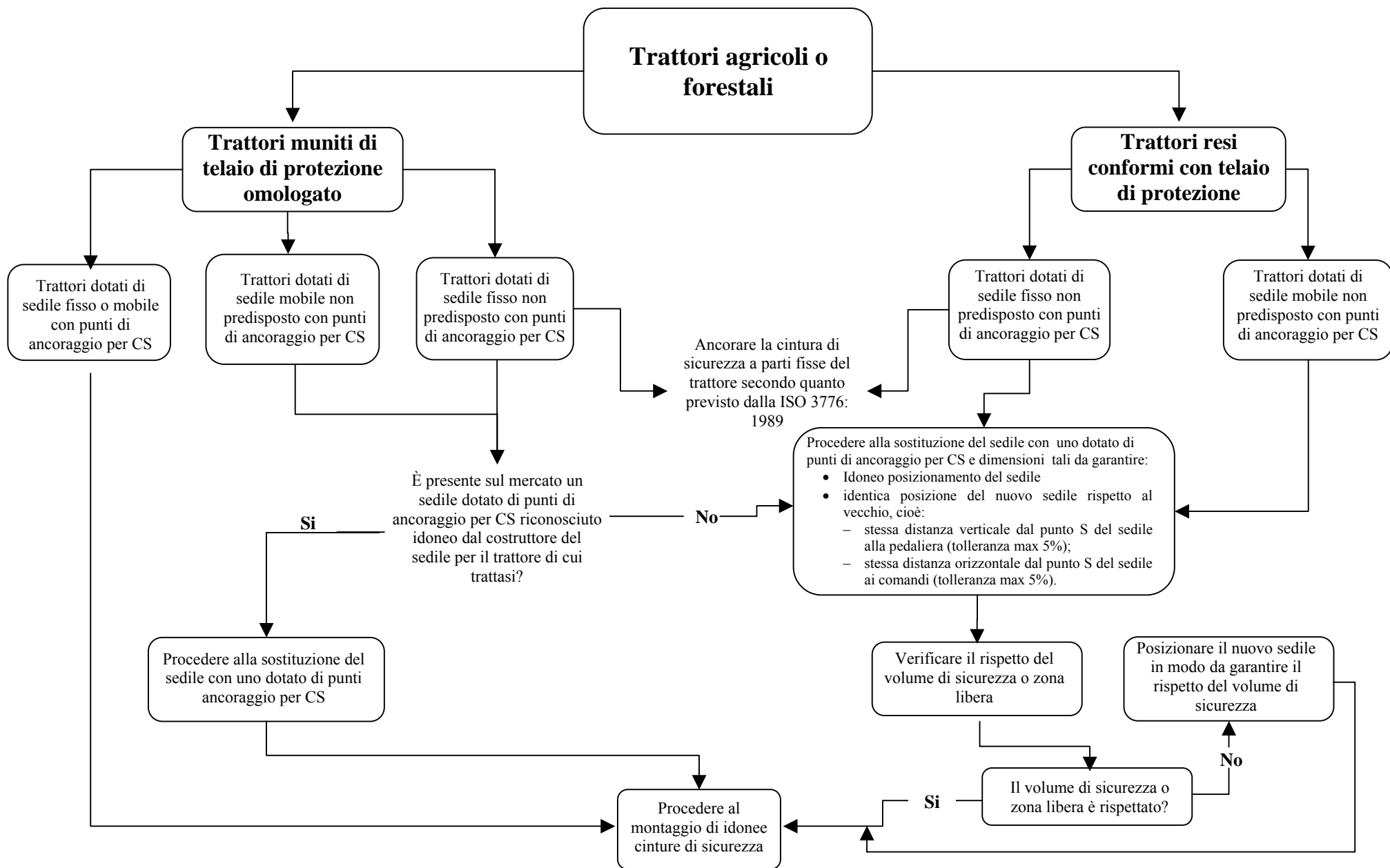


Figura 11 – Schema esemplificativo della procedura di adeguamento relativa alla sostituzione del sedile e/o montaggio delle cinture di sicurezza

3.1.3 Montaggio del sedile sul trattore

Ai fini del corretto montaggio del sedile è necessario collegare la piastra in dotazione al nuovo sedile alla struttura portante del trattore. Laddove il collegamento diretto non sia possibile per la non coincidenza dei punti di attacco occorre realizzare una staffa di collegamento opportunamente sagomata in modo tale da adattare i punti di ancoraggio del nuovo sedile ai punti di attacco disponibili sulla struttura portante del trattore. La staffa deve essere tale da garantire la realizzazione di una base piana di ancoraggio su cui fissare la piastra in dotazione al nuovo sedile (vedi esempi in figure 12, 13 e 14). Al fine di garantire la rigidità e la resistenza del sistema staffa-sedile alle possibili sollecitazioni che si innescano in caso di ribaltamento è necessario che:

1. siano individuati sulla struttura portante del trattore i fori filettati ai quali fissare saldamente la staffa. Tali fori filettati possono essere gli stessi ai quali era fissato il vecchio sedile ovvero altri fori ritenuti più convenienti dal punto di vista della disposizione spaziale del sistema staffa – sedile, purché in grado di alloggiare bulloni i cui requisiti dimensionali sono riportati in tabella 5 e in ogni caso in possesso dei necessari requisiti di resistenza;
2. la staffa sia opportunamente sagomata in maniera tale da essere imbullonata ai punti di attacco individuati sulla struttura portante del trattore. Nel caso in cui siano previsti quattro punti di attacco è possibile realizzare due staffe imbullonate ognuna ad almeno due punti di attacco. In ogni caso le due staffe dovranno realizzare una base piana di ancoraggio su cui fissare la piastra in dotazione al nuovo sedile;
3. sulla staffa siano realizzati punti di ancoraggio per il nuovo sedile in numero e dimensioni compatibili con quelli presenti sulla piastra del nuovo sedile;
4. le staffe e i relativi bulloni necessari per il collegamento alla struttura portante del trattore rispettivamente, a seconda dei casi, le dimensioni riportate in tabella 5, 6 e 7.

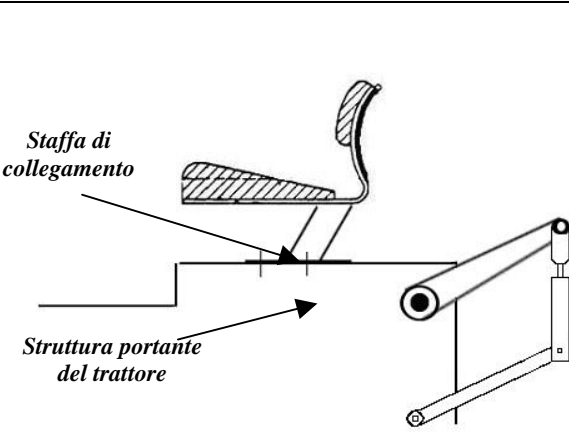
<p><i>Caratteristiche dimensionali delle staffe</i></p> <p>nel caso di collegamento <i>a quattro punti di attacco</i>:</p> <ul style="list-style-type: none">- larghezza min 40 mm- spessore min 8 mm <p>nel caso di collegamento <i>a tre punti di attacco</i>:</p> <ul style="list-style-type: none">- larghezza min 40 mm- spessore min 10 mm	
---	--

Tabella 5 - Caratteristiche dimensionali di staffe nel caso di sedili in asse con i punti di collegamento

Caratteristiche dimensionali delle staffe	
<p>nel caso di collegamento <i>a quattro punti di attacco e disassamento compreso fra 300 e 400 mm</i> ⁽¹⁾:</p> <ul style="list-style-type: none"> - larghezza min 50 mm - spessore min 10 mm 	
<p>nel caso di collegamento <i>a tre punti di attacco e disassamento compreso fra 300 e 400 mm</i> ⁽¹⁾:</p> <ul style="list-style-type: none"> - larghezza min 50 mm - spessore min 12 mm 	
<p>nel caso di collegamento <i>a quattro punti di attacco e disassamento superiore a 400 mm</i> ⁽²⁾:</p> <ul style="list-style-type: none"> - larghezza min 60 mm - spessore min 10 mm 	
<p>nel caso di collegamento <i>a tre punti di attacco e disassamento superiore a 400 mm</i> ⁽²⁾:</p> <ul style="list-style-type: none"> - larghezza min 60 mm - spessore min 12 mm 	
<p>per <i>disassamento</i> “<i>d</i>” si intende la distanza orizzontale fra il punto di attacco anteriore della staffa al trattore e il punto di ancoraggio anteriore della piastra del nuovo sedile</p>	
<p>¹ al fine di irrigidire la struttura di collegamento sedile-trattore è necessario realizzare ulteriori 2 staffe di irrigidimento di dimensioni: larghezza min 30 mm spessore min 8 mm.</p>	
<p>² al fine di irrigidire la struttura di collegamento sedile-trattore è necessario realizzare ulteriori 2 staffe di irrigidimento di dimensioni: larghezza min 40 mm spessore min 8 mm.</p>	

Tabella 6 - Caratteristiche dimensionali di staffe nel caso di sedili non in asse con i punti di collegamento

Caratteristiche dimensionali dei bulloni

I bulloni di collegamento delle staffe di ancoraggio e di irrigidimento al trattore dovranno essere del tipo a

resistenza 8.8, lunghezza opportuna e diametro di:

- min. 8 mm nel caso di collegamenti a 4 punti;
- min. 10 mm nel caso di collegamenti a 3 punti;
- min. 8 mm per le staffe di irrigidimento.

Tabella 7 - Caratteristiche dimensionali dei bulloni di collegamento



Figura 12 - Esempio di staffa a tre punti di attacco (1 piastra del nuovo sedile, 2 staffa di collegamento, 3 struttura portante del trattore, 4 punti attacco della staffa alla struttura portante del trattore)



Figura 13 – Esempio di staffa a quattro punti di attacco (1 piastra del nuovo sedile, 2 staffa di collegamento, 3 struttura portante del trattore, 4 punti attacco della staffa alla struttura portante del trattore)

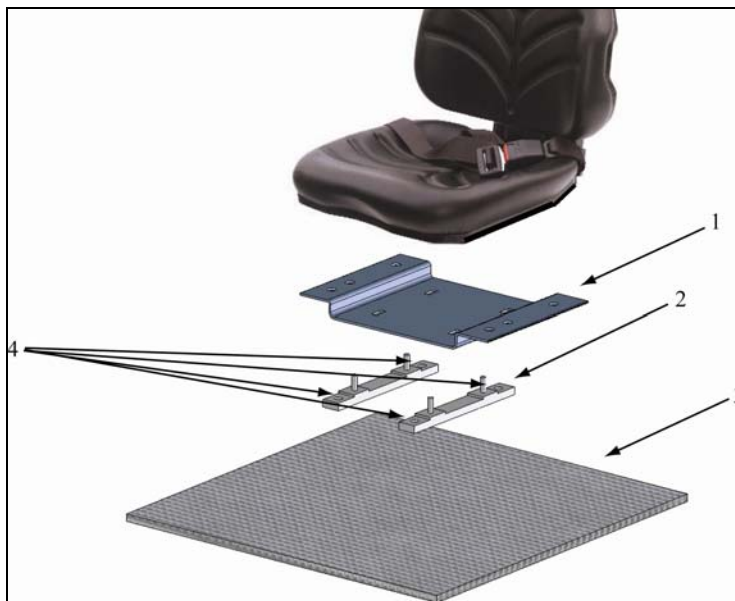


Figura 14 - Esempio di due staffe a due punti di attacco (1 piastra del nuovo sedile, 2 staffe di collegamento, 3 struttura portante del trattore, 4 punti attacco delle staffe alla struttura portante del trattore)

3.1.4 La cintura di sicurezza

Per sistema a cintura di sicurezza si intende una cintura comprendente una qualunque fibbia, un regolatore di lunghezza, un riavvolgitore e sistemi per fissarla a un ancoraggio, che sia allacciata sulla zona pelvica per assicurare la trattenuta durante le condizioni di funzionamento e di ribaltamento.

Stante la mancanza di norme specifiche che definiscono i requisiti di prestazioni minime delle cinture di sicurezza necessarie per trattenere un conducente entro una struttura di protezione contro il ribaltamento del trattore e considerato che le condizioni di tensione cui sono soggette le cinture di sicurezza durante il ribaltamento dei trattori sono, per gli aspetti di interesse, assimilabili a quelle delle macchine mobili non stradali e delle macchine movimento terra, è possibile, ai fini della definizione delle caratteristiche di sicurezza che devono essere possedute dal sistema cintura, con l'esclusione dei requisiti previsti per gli ancoraggi, fare riferimento alle norme:

- SAE J 386: 1997 *“Operator restraint system for off-road work machines”*
- EN ISO 6683: 2005 *“Macchine movimento terra - Cinture di sicurezza ed ancoraggi per cinture di sicurezza”*.

In ogni caso le cinture di sicurezza devono essere dichiarate idonee dal costruttore della cintura ad essere montate sui trattori agricoli o forestali.

Ogni cintura di sicurezza deve essere accompagnata da istruzioni concernente almeno i seguenti punti:

1. istruzioni per l'installazione e il metodo corretto di fissaggio ai punti di ancoraggio;
2. istruzioni per l'uso (possono essere incluse nel manuale per l'uso del trattore qualora il costruttore consegni il trattore munito di cinture di sicurezza) che specifichino le istruzioni per garantire che l'utente tragga il massimo vantaggio dall'uso della cintura di sicurezza. In dette istruzioni è opportuno far rilevare:
 - a) l'importanza di indossare le cinture in tutti i percorsi;
 - b) il modo corretto d'indossare la cintura, ed in particolare:
 - la posizione prevista per la fibbia;
 - la necessità di portare la cintura ben aderente;
 - la corretta posizione delle cinghie e la necessità di evitare che si attorciglino;
 - la necessità che ogni cintura sia usata, ogni volta, da un solo occupante;
 - c) il funzionamento della fibbia;
 - d) il funzionamento del regolatore;
 - e) il funzionamento degli arrotolatori quando presenti ed il metodo che consenta di controllare che siano bloccati;
 - f) i metodi raccomandati per la pulizia della cintura e per ricomporla, ove occorra, dopo averla pulita;

- g) la necessità di sostituire la cintura quando sia stata fortemente sollecitata a seguito di un ribaltamento o quando presenti tracce di sensibile sfibramento o tagli ovvero qualora eventuali segnalatori visivi di sovraccarico, laddove previsti dal costruttore della cintura, indichino che la cintura non è più in condizioni di continuare ad essere usata, oppure quando una cintura di sicurezza è prevista di dispositivo pre-caricatore, nel caso in cui lo stesso sia entrato in funzione;
- h) la necessità che la cintura non debba essere modificata o alterata in qualsiasi modo;
- i) che la cintura è concepita per essere usata da occupanti che hanno la statura di un adulto;
- j) come riporre la cintura quando non è utilizzata.

Si evidenzia, in tale sede, che le cinture di sicurezza devono essere utilizzate dagli operatori in tutte le condizioni di lavoro sia in campo che nella circolazione stradale.

I principali sistemi di ritenzione “a cintura di sicurezza” utilizzabili sono:

- ***Cintura di sicurezza statica regolabile***

La cintura è allacciata e regolata manualmente dall’operatore. Si rammenta la necessità che la regolazione della cintura sia tale da garantire la migliore aderenza sul corpo dell’operatore nella normale posizione di guida.

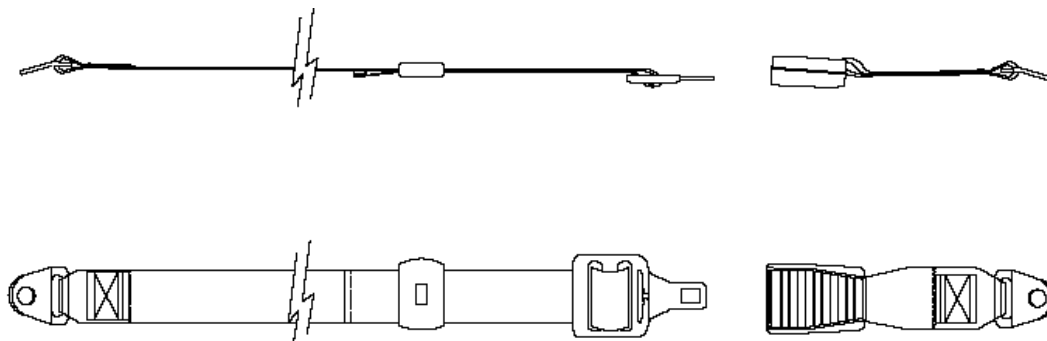


Figura 15 - Cintura di sicurezza statica regolabile

- ***Cintura con arrotolatore a blocco comandato***

La regolazione avviene in modo semplice ed agevole: l'arrotolatore è munito di un pulsante premendo il quale si può estrarre la cintura mentre rilasciandolo la stessa si blocca nella posizione in cui si trova. Estratta la cintura per una lunghezza superiore al necessario, il conducente rilascia il pulsante in modo che la cintura rimanga bloccata e una volta che egli ha assunto l'ideale posizione sul sedile, ritorna a

premere il pulsante in modo da consentire all'arrotolatore di adeguare la lunghezza della cintura. In questo modo il conducente rimane ancorato al sedile in posizione ottimale.

Si rammenta la necessità che la regolazione della cintura sia tale da garantire la migliore aderenza sul corpo dell'operatore nella normale posizione di guida.

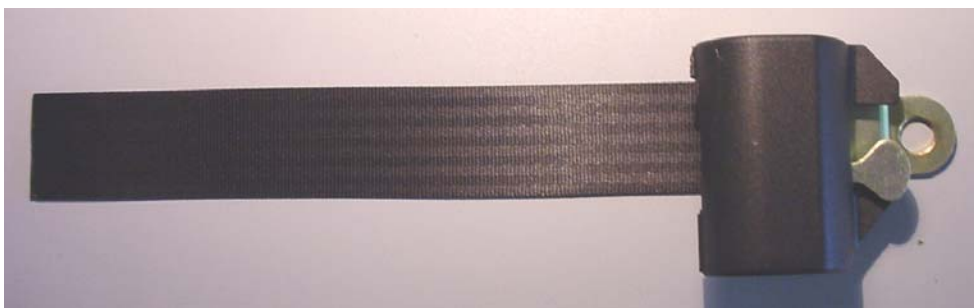


Figura 16 - Cintura con arrotolatore a blocco comandato

- *Cintura con arrotolatore a blocco automatico, con dispositivo anti-strozzamento/stringimento*

La regolazione avviene in modo automatico. L'arrotolatore dispone di un dispositivo di bloccaggio automatico che consente alla cintura, una volta allacciata, di bloccarsi in posizione aderente all'operatore. Per evitare che, in presenza di movimenti oscillatori dell'operatore (per esempio dovuti a vibrazioni del trattore indotte da asperità del terreno) la cintura tenda a stringersi sempre di più con effetto di strozzamento, il meccanismo di bloccaggio automatico si innesta ogni 30 mm di avvolgimento della cinghia. Dopo un movimento all'indietro dell'utilizzatore la cintura segue quest'ultimo nei suoi movimenti oscillatori per un massimo di 30 mm. Laddove l'oscillazione presenta un'ampiezza superiore ai 30 mm si innesta un nuovo blocco automatico.



Figura 17 - Cintura con arrotolatore a blocco automatico, con dispositivo anti-strozzamento/stringimento

3.1.5 Aspetti procedurali relativi alla sostituzione del sedile

I trattori agricoli o forestali a ruote, omologati CEE in base alle norme di cui alla Legge 8 agosto 1977, n. 572, hanno l'obbligo di montaggio di un sedile omologato dal 1° giugno 1981, data di entrata in vigore del D.P.R. 10 febbraio 1981, n. 212, con il quale, tra le altre, è stata recepita la direttiva 78/764/CEE concernente il sedile del conducente.

I trattori agricoli o forestali dotati di omologazione nazionale in base alle norme del codice della strada di cui al D.P.R. 15 giugno 1959 n. 393 non erano obbligati al montaggio del sedile omologato; tale obbligo è intervenuto anche per le omologazioni nazionali dal 7 maggio 1997.

Ne consegue che i trattori omologati in sede nazionale prima del 7 maggio 1997 possono essere dotati di sedili del conducente non omologati.

Poiché in alcuni casi per le omologazioni nazionali i costruttori non hanno attrezzato i loro veicoli con sedili omologati, se non quando è intervenuto l'obbligo, e poiché prima del 7 maggio 1997 si è fatto ricorso raramente da parte dei costruttori all'omologazione CEE, si può affermare ragionevolmente che alcuni trattori agricoli o forestali, omologati prima del 7 maggio 1997, sono equipaggiati con sedili sprovvisti di omologazione parziale CEE.

Stante l'obbligo di adeguamento sopra richiamato per i trattori agricoli circolanti, appare utile suddividere gli stessi in due gruppi, come segue:

1° Gruppo - trattori omologati prima del 7 maggio 1997, muniti di sedili non rispondenti alla direttiva 78/764/CEE.

2° Gruppo – trattori omologati dal 7 maggio 1997, muniti di sedili rispondenti alla direttiva 78/764/CEE.

3.1.5.1 La sostituzione del sedile per i trattori del primo Gruppo

L'adempimento alle norme sopra citate può ritenersi compiuto, per quanto attiene la sostituzione del sedile, se sono soddisfatti i seguenti requisiti:

- a) Il sedile originale è sostituito con un nuovo sedile dotato di ancoraggi per cinture di sicurezza.
- b) Il trattore risponde alle norme di omologazione. La rispondenza alle norme di omologazione si intende soddisfatta, se il trattore, a seguito dell'installazione del nuovo sedile, mantiene la conformità alle prescrizioni tecniche contenute nelle norme in vigore all'atto della sua omologazione.

3.1.5.2 La sostituzione del sedile per i trattori del secondo Gruppo

L'adempimento sopra citato può ritenersi compiuto, se il sedile originale del conducente è sostituito con un nuovo sedile dotato di ancoraggi per cinture di sicurezza ed omologato per il tipo di trattore di cui trattasi e se il trattore risponde alle norme di omologazione.

3.1.5.3 La documentazione necessaria per la sostituzione del sedile

Ai fini dell'individuazione dell'appartenenza del trattore ai due gruppi sopra richiamati, la data di omologazione del trattore può essere richiesta agli Uffici del Dipartimento per i Trasporti Terrestri, fornendo il codice di omologazione riportato nella carta di circolazione o nella dichiarazione di conformità al tipo omologato rilasciata dal costruttore.

Per agevolare l'adeguamento alle norme suddette, si ritiene ammissibile la seguente procedura semplificata che non prevede alcun aggiornamento della carta di circolazione del trattore agricolo.

Il costruttore del sedile rilascia una dichiarazione di rispondenza ai requisiti minimi previsti alla lettera a), riportata nel precedente punto 3.1.5.1.. Tale documento è conservato a cura dell'utente per consentire l'effettuazione dei controlli da parte degli organi preposti, insieme con una dichiarazione di corretta installazione del sedile (ved. Allegato A) redatta dal soggetto che ha effettuato la sostituzione.

allegato – Dichiarazione di corretta installazione

(Carta Intestata)

DICHIARAZIONE DI CORRETTA INSTALLAZIONE

Il sottoscritto

titolare della ditta

DICHIARA

di avere installato il sedile

marca
modello
costruttore
codice

e/o cintura di sicurezza

marca
modello
costruttore
codice

sul trattore agricolo o forestale

marca
modello
telaio n.
targa n.

di proprietà del sig.

nel pieno rispetto dei criteri, delle procedure e delle informazioni tecniche fornite nella linea guida nazionale per l'adeguamento dei trattori agricoli o forestali ai requisiti minimi di sicurezza per l'uso delle attrezzature di lavoro previsti al punto 2.4 della parte II dell'allegato V al D.Lgs. 81/08.

luogo, data

Firma installatore

.....